

检测指南

材料送检指南

广州市盛通建设工程质量检测有限公司



盛通检测



I 公司概况

一、公司简介

广州市盛通建设工程质量检测有限公司（以下简称为公司）前身为暨南大学信息技术研究所（广州信息技术研究所）检测中心，为适应改革开放与市场化、专业化的发展需要，于2006年成立的一家具有独立法人资格的综合型第三方检验检测机构，是广东省高新技术企业，科技小巨人企业。

公司持有广东省市场监督管理局颁发的《检验检测机构资质认定证书》（CMA），中国合格评定国家认可委颁发的《实验室认可证书》及《检验机构认可证书》（CNAS），公安部颁发的《网络安全等级测评与检测评估机构服务认证证书》，广州市住房和城乡建设局颁发的《建设工程质量检测机构资质证书》，广东省住房和城乡建设厅颁发的《工程勘察资质证书》、广东省气象局颁发的《雷电防护装置检测资质证》，已通过ISO 9001质量管理体系认证、ISO 14001环境管理体系认证、ISO 45001职业健康安全管理体系认证、ISO 20000信息技术服务管理体系认证、ISO 27001信息安全管理体系认证、CCRC信息安全服务资质认证，是广东省安防工程检测首批登记机构、广东省计算机信息系统安全服务机构、网络安全等级保护测评机构、广州市财政投资信息化项目验收测评机构。公司拥有网络安全检测与防护技术国家地方联合工程研究中心、广东省智能建筑检测工程技术研究中心、广州市企业研发机构、建筑工程质量检测技术公共服务平台、网络信息安全测评公共服务平台等多个科研创新平台。

公司业务涉足的专业领域覆盖了建筑工程检测与监测、交通工程检测与监测、市



政工程检测与监测、安全防范系统工程检测、建筑智能化工程检测、光纤到户通信设施工程检测、无线通信室分系统工程检测、网络安全等级测评、信息化系统测评、软件产品登记测试、房屋安全鉴定、防雷检测、建筑消防检测与评估等，以及相应的咨询服务。

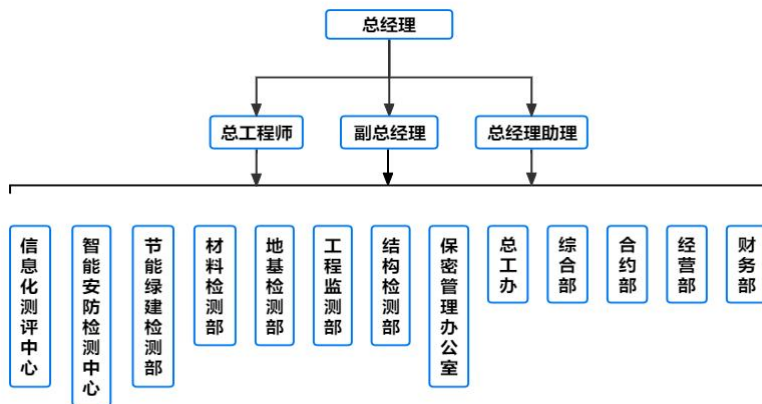
公司始终秉承“诚实守信、行为公正、持续改进、服务满意”的质量方针，力求以雄厚的实力和高度社会责任感为委托方提供科学、客观、公正的测试数据、权威的检验检测报告和高品质的服务质量。

二、质量方针及目标

总体目标：建设为国内一流的工程建设全过程检验检测服务企业。

质量方针：诚实守信，行为公正，持续改进，服务满意。

三、组织架构



四、资质证书

- 检验检测机构资质认定证书（CMA）
- 中国合格评定国家认可委员会实验室认可证书（CNAS）
- 中国合格评定国家认可委员会检验机构认可证书（CNAS）
- 网络安全等级测评与检测评估机构服务认证证书（DJCP）
- 建设工程质量检测机构资质证书
- 工程勘察资质证书
- 广州市已备案房屋使用安全鉴定单位
- 雷电防护装置检测资质证
- 社会消防技术服务信息系统平台登记备案单位
- 信息安全服务资质认证证书（CCRC）

五、公司地址

公司为多场所办公，分别位于广州市越秀区、番禺区，为了给广大工程提供更便捷的送检服务，收样点分别设于广州市番禺区、广州市增城区及佛山市禅城区。

番禺办公楼：广州·番禺·暨南大学（番禺校区）二期自编 40 号（位于暨南大学番禺校区二期，从暨南大学番禺校区西南门进入）。

越秀办公楼：广州·越秀·天河路 34 号

番禺收样点：广州·番禺·暨南大学（番禺校区）二期自编 40 号



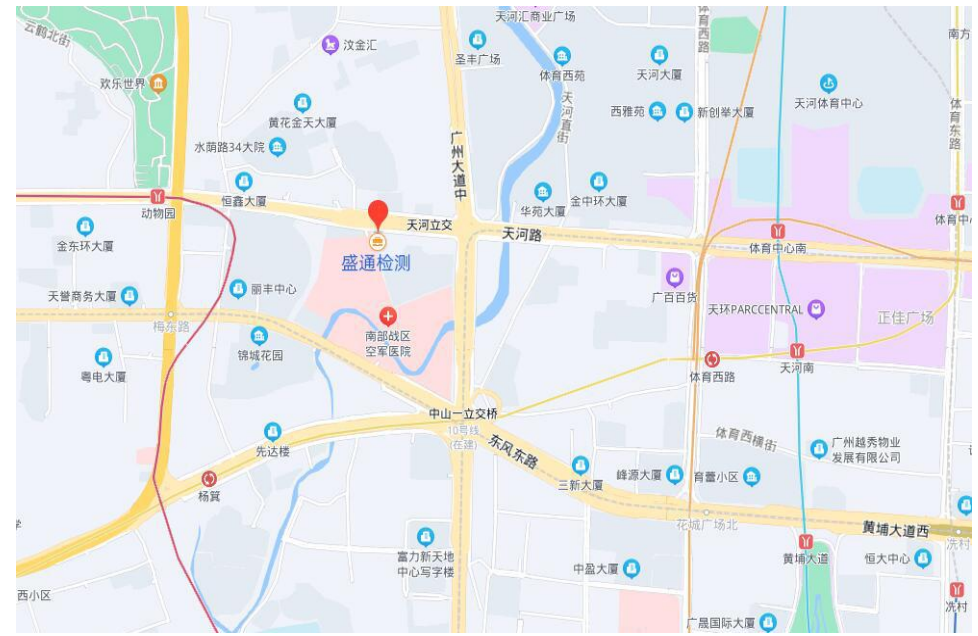
增城收样点：广州·增城·朱村大道东 439 号

佛山收样点：佛山·禅城·湖涌工业区豫阳路 1 号

导航搜索“广州市盛通建设工程工程质量检测有限公司”可查找所有场所定位



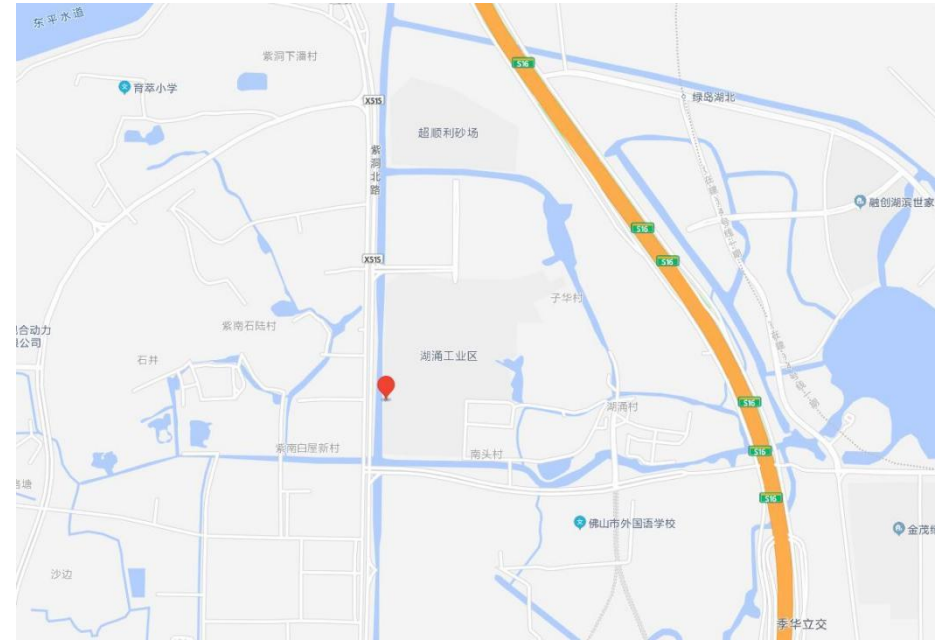
广州·番禺·暨南大学（番禺校区）二期自编 40 号



广州·越秀·天河路 34 号



广州·增城·朱村大道东 439 号



佛山·禅城·湖涌工业区豫阳路 1 号



II 检测指引

一、检测能力索引（见后附表）

1.道路桥梁材料	9
2.混凝土（砂浆）及原材料	21
3.墙体材料	31
4.金属材料	34
5.建筑涂料、油漆、腻子及有害物质	47
6.防水材料	53
7.胶粘剂、结构胶、密封材料	62
8.土工合成材料	65
9.管道材料	68
10.安全防护用品	77
11.电气材料	80
12.建筑门窗、幕墙检测	84
13.燃烧性能	85
14.节能工程进场材料和设备	86
15.绿化工程检测	91
16.交通标志标线检测	93

二、常见检测类别

1.常规见证检验：在监理单位（或建设单位）见证人员见证下，由现场试验人员对施工单位现场进行现场取样、送检进行见证下，工程质量检测单位通过检验出具检测报告的活动。

2.监督见证检验：工程质量监督机构监督员指挥、监督取样，在现场开具《监督见证抽检通知单》，建设单位必须委托工程质量检测单位库中的单位实施检验。

3.普通送检：对未经过见证或监督抽检的试验一律视为普通送检。



三、办理委托程序

1.材料送检：

首次委托须填写《工程概况表》，在收样大厅进行建档。已建档工程，办理委托时可预先在网上 (<http://81.71.73.171:8066/wswt/admin/main>) 填写委托资料，或向客服人员索取“检测委托协议书”填写委托资料。填写过程中遇到问题可向客服人员咨询。

见证员第一次见证送检材料、试块等时，需在收样大厅的人脸识别系统中录入见证人员姓名、见证员证书编号及人脸信息等，并上传至检测监管平台。每次见证送检时，须在办理人脸识别手续后完成见证送检工作，如见证人员变更的，需办理变更手续。

送检人员将委托协议书和见证记录交客服人员，如属于“监督见证送检”还需要提交《监督见证抽检通知单》。客服人员核对委托资料详细内容，印制样品标识卡，将委托协议回执（或复印件）和样品标识卡交送检人员。

送检人员与样品管理员核对样品，加贴样品标识卡，样品存放在收样间待检。

需检测完成退回样品，应在委托时提出并办理手续。

2.现场检测委托（检测要求另见《现场检测指南》）：

需要咨询或委托现场检测业务的单位，可向客服人员咨询，或直接与我公司经营部、相应专业检测部门联系。

接到检测信息后，我公司立即派专业技术人员到现场考察后，提交检测方案。双方确定检测方案后，依据合同法签订检测技术服务合同。

双方确定开展现场检测后，公司按照合同约定及客户的要求进行检测，在承诺时间内提交检测报告，对于分阶段完成的检测工作，公司定期提供书面形式的检测结果通知单。

四、检验检测报告领取程序

1.材料检测部、节能绿建检测部、结构检测部的检验检测报告统一在收样大厅领取。

客服人员确认结算情况后，依协议方式发放检验检测报告。委托方凭“协议书”向客服人员领取报告并在发放清单上签名确认。本公司默认报告一式三份或合同协议报告

份数，如需多份，客户在办理委托时请预先说明。

特殊情况下，客户要求本公司工作人员呈送报告，受委托的公司工作人员可在客服中心办理代领手续，并由该工作人员负责转送和收款事宜。

对送检材料进行退样，由客服人员向客户或受委托的公司工作人员办理。

2.地基检测部、工程监测部、智能安防检测中心及信息化测评中心报告，需联系检测项目负责人领取，不在收样大厅发放。

五、检验检测报告更改、增发程序

1.未经本公司批准，不得随意更改检验检测报告。

2.客户如发现报告由于公司失误出现错误，只需向我公司客服人员指出并交回所有错误报告即可。我公司核实后按规定进行修改。

3.如委托方提供的信息需要更改报告，委托方需填写报告更改/增发外部审批表，说明更改的原因和内容。

4.更改/增发申请由我公司客服人员受理，按公司报告更改相关流程进行处理。

5.报告更改后，原检验检测报告作废，更改后的报告为有效的检验检测报告。

六、意见及投诉处理

1.意见、投诉的接收：公司设立投诉电话（020-38361163）、邮箱（stzgb@gzstjc.com.cn），并在收样大厅、公司官网、公众号等设立客户满意度调查、意见、投诉收集通道，不定期回访客户，悉心听取客户的意见以改进我们的工作。

2.处理：如经核查确属公司工作差错，公司无条件进行纠正，并采取预防措施。客户对处理结果仍有异议时，可双方协商由第三方确认机构进行确认。

当调查发现存在误解时，公司安排专人向客户解释说明，以期望得到客户的理解和支持。



客户满意度调查表



客户投诉收集表

七、服务时间

公司正常工作时间为：周一至周五上午 8:45-12:00，下午 13:45-17:30。客户需要在正常工作时间外进行现场检验检测工作，可向各项目负责人/检测部门协商安排。

八、附表



1.道路桥梁材料

样品名称	取样频率	样品规格数量	检验参数	检测报告周期	单项收费(元)	送样方法	注意事项
沥青 JTG E20-2011 JTG F40-2004	《城镇道路工程施工与质量验收规范》CJJ 1-2008: 1.道路石油沥青: 100t 为一批; 2.煤沥青, 乳化沥青: 用于高速公路, 一级公路, 城市快速路, 主干路时 50t 为一批, 用于其他公路与城市道路 100t 为一批; 3.其他类沥青以同料源, 同一购入并运至生产现场(或储入同一沥青罐, 池)的相同规格品种的为一批; 每种类型, 每个批次随机抽取 1 组样品, 抽样前产品应搅拌均匀。	1.常规检测: 粘稠或固体沥青不少于 5kg, 液体沥青不少于 3L, 沥青乳液不少于 7L。 2.非常规检验应根据实际需要确定。	旋转薄膜加热试验	15d	500	沥青用桶或铁罐装, 包装外标明材料名称, 并提供出厂检验报告、合格证。	
			闪点与燃点(克利夫开口杯法、泰格开口杯法)	15d	200		
			离析试验	15d	600		
			蒸发残留物	15d	200		
			针入度*	15d	200		
			密度与相对密度*	15d	180		
			延度*	15d	200		
			软化点*	15d	150		
			沥青与粗集料的黏附性等级	15d	150		
			乳化沥青储存稳定性	15d	600		
			乳化沥青破乳速度	15d	300		
			动力粘度	15d	1500		
			乳化沥青微粒离子的电荷性质	15d	200		
			弹性恢复试验	15d	300		
			布氏旋转粘度试验	15d	1500		
			乳化沥青筛上剩余量	15d	200		
			乳化沥青与水泥拌和性能	15d	200		
			乳化沥青与矿料的拌和性能	15d	200		
沥青含水量	15d	100					
沥青针入度指数	15d	300					
沥青针入度比	15d	300					
沥青溶解度	15d	200					
煤沥青馏分含量和蒸馏后残留物含量	15d	200					



1.道路桥梁材料

样品名称	取样频率	样品规格数量	检验参数	检测报告周期	单项收费(元)	送样方法	注意事项
			聚合物改性沥青储存稳定性	15d	200		
			聚合物改性沥青离析性	15d	600		
			恩格拉粘度	15d	300		
			标准粘度	15d	1500		
沥青混合料 JTG E20-2011 JTG F40-2004	《城镇道路工程施工与质量验收规范》CJJ 1-2008: 1.每种类型,每班送检1组。 2.现场沥青路面压实系数每层路面每1000平米检测1个点。	1.常规送样 25kg, 2.沥青混合料马歇尔试验:取样数量不少于 20kg。 3.沥青混合料车辙试验:取样数量不少于 60kg。 4.沥青混合料沥青含量: 细粒式:沥青混合料不少于 4kg; 中粒式沥青混合料不少于 8kg; 粗粒式沥青混合料不少于 12kg; 特粗粒式沥青混合料不少于 16kg。 5.沥青混合料配合比设计提供材料:沥青 10kg(分两桶装); 矿粉 20kg; 每种粗集料 > 30kg,总数 > 70kg; 每种细集料 > 20kg,总数 > 40kg; 沥青外掺剂 1.5kg; 矿粉外掺剂 10kg。	配合比设计(AC、ATB、AM)*	25d	10000	1.沥青用桶装,其它材料用塑料编织袋包装,包装外标明材料名称,并提供原材料出厂检验报告、合格证。 2.配合比设计需同时委托原材料检测。 3.每种原材料需在包装外用水性笔标明材料名称及规格型号。 4.集料每袋重量不应超 25kg。	1.混合料需提供混合料规格,沥青种类,品种公路等级等信息。 2.配合比设计:提供沥青配合比类型,工程部位,路面结构层厚度,公路等级,交通类型,纤维掺量等信息;验证配合比,需提供生产配合比报告。
			配合比设计(SMA)*	25d	18000		
			马歇尔稳定度、流值、矿料级配*	15d	1780		
			沥青含量(燃烧炉法)*	15d	800		
			车辙试验(动稳定度)*	25d	6000		
			压实沥青混合料密度(体积法/蜡封法/表干法/水中重法)*	15d	500		
			理论最大相对密度*	15d	500		
			毛体积相对密度*	15d	500		
			劈裂抗拉强度	15d	1000		
			渗水试验	15d	2000		
			肯塔堡飞散损失*	15d	200		
			表面构造深度	15d	200(制件费500/块)		
			谢伦堡沥青析漏损失*	15d	480		
			矿料间隙率*	15d	100		
空隙率*	15d	100					
饱和度*	15d	100					
冻融劈裂*	15d	2000					



1.道路桥梁材料

样品名称	取样频率	样品规格数量	检验参数	检测报告周期	单项收费(元)	送样方法	注意事项
粗集料 JTG E42-2005	以同一料源, 同一次购入并运至生产现场的相同规格品种的为一批。	每种粗集料 > 40kg	筛分(颗粒级配)*	10d	200	1.样品应用编织袋装好。 2.二维码送检应保存二维码的完整性, 样品用袋子装好, 用扎带捆绑密封后直接粘结在扎带或袋子上。 3.送检时提供委托单, 见证记录、出厂合格证书, 若为普通送检则不需要见证记录。 4.每袋重量应不超过 25kg。	提供产地, 规格, 公路等级, 使用部位等信息。
			表观密度*	10d	100		
			含泥量*	10d	150		
			泥块含量*	10d	150		
			针片状颗粒含量*	10d	200		
			压碎值*	10d	300		
			堆积密度和空隙率	10d	200		
			毛体积密度(容量瓶法/网篮法)*	10d	100		
			表干密度(容量瓶法/网篮法)*	10d	100		
			表干相对密度(容量瓶法/网篮法)*	10d	100		
			洛杉矶磨耗损失*	10d	500		
			破碎砾石含量	10d	300		
			碱活性(砂浆长度法)	35d	3000		
磨光值	10d	2000					
软弱颗粒含量	10d	300					
细集料 JTG E42-2005	以同一料源, 同一次购入并运至生产现场的相同规格品种的为一批	每种细集料 > 30kg	表观密度*	7d	100	1.样品应用编织袋装好。 2.二维码送检应保存二维码的完整性, 样品用袋子装好, 用扎带捆绑密封后直接粘结在扎带或袋子上。 3.送检时提供委托单, 见证记录、出厂合格证书, 若为普通送检则不需要见证记录。 4.每袋重量应不超过 25kg。	提供产地, 规格, 公路等级, 使用部位等信息。
			表观相对密度*	7d	100		
			筛分析(颗粒级配)*	7d	200		
细集料 JTG E42-2005	以同一料源, 同一次购入并运至生产现场的相同规格品种的为一批	每种细集料 > 30kg	堆积密度和紧装密度	7d	200	3.送检时提供委托单, 见证记录、出厂合格证书, 若为普通送检则不需要见证记录。 4.每袋重量应不超过 25kg。	提供产地, 规格, 公路等级, 使用部位等信息。
			含泥量*	7d	150		
			泥块含量*	7d	150		



1.道路桥梁材料

样品名称	取样频率	样品规格数量	检验参数	检测报告周期	单项收费(元)	送样方法	注意事项
			含水率*	7d	100		
			砂当量*	7d	300		
			毛体积密度	7d	100		
			表干密度及表干相对密度	7d	100		
			三氧化硫含量	14d	300		
			亚甲蓝值	14d	500		
			棱角性(间隙率法/流动时间法)	7d	300		
			膨胀率	7d	800		
土工 GB/T50123-2019 JTG 3430-2020	每种类型的土质取样 1-3 组	每组 30kg。	击实*	10d	800	1. 原材料需在包装外用水性笔标明材料名称。 2. 送检时提供委托单、见证记录。	提供土质类型或回填点位置及编号等相关信息,按实际压实方法选用重型或轻型击实方法。
土工 GB/T50123-2019 JTG 3430-2020	每种类型的土质取样 1 组	每组 25kg。	含水率(酒精燃烧法)*	10d	100		1. 原材料需在包装外用水性笔标明材料名称。 2. 送检时提供委托单、见证记录。
			密度(灌水法/蜡封法)*	10d	500		
			界限含水率*	10d	800		
			渗透系数	10d	600		
			天然稠度	10d	800		
	无侧限抗压强度	10d	300/6个、400/9个、500/13个				
每种类型的土质取样 1 组	每组 25kg。	粗粒土和巨粒土的最大干密度*	10d	800	1 原材料需在包装外用水性笔标明材料名称。 2 送检时提供委托单、见证记录。		
		颗粒分析*	10d	200			



1.道路桥梁材料

样品名称	取样频率	样品规格数量	检验参数	检测报告周期	单项收费(元)	送样方法	注意事项	
			砂的相对密度*	10d	100			
			自由膨胀率	10d	800			
			烧失量	14d	200			
			渗透临界坡降	10d	1000			
			易溶盐总量	14d	300			
			直剪强度	10d	1000			
			有机质含量	14d	300			
	每种类型的土质取样 1 组	每组 25kg。	回弹模量	10d	1000			提供土质类型或回填点位置及编号等相关信息, 需要委托重型击实。
	每种类型的土质取样 1 组	每组 50kg。	承载比	10d	800			提供土质类型或回填点位置及编号等相关信息, 需要委托重型击实, 提供承载比要求, 压实度要求。
无机结合料 JTJ E51-2009	1.配比设计: 每种类型检测一组。 2.击实、无侧限: 同类型同品种掺合料取一组。	1.水泥稳定石屑: 水泥 > 20kg; 每种集料 > 30kg; 2.水泥稳定级配碎石: 水泥 > 20kg; 每种集料 > 50kg;	击实试验*	7d	800	1. 把各种原材料用塑料编织袋包装, 包装外用水性笔标明材料名称, 并提供相关委托单、见证记录、原材料出厂检验报告、合格证。 2. 配比设计需同时委托击实、无侧限抗压。 3. 每种原材料需在包装外用水性笔标明材料名称及规格型号。 4. 集料每袋重量不应超过 25kg。	1.配合比设计: 提供抗压强度, 压实度设计值, 公路等级, 工程部位等相关信息。 2.击实: 提供道路等级, 使用部位, 土质类型或回填点位置及编号等相关信息。 3.无侧限抗压: 提供土质类型或回填点位置及编号等相关信息, 抗压强度及压实度设计值。	
			碎石配合比设计*	30d	3500			
			石屑配合比设计*	30d	2500			
			剂量及剂量标准曲线)	10d	600			
			石灰氧化镁含量	14d	300			
			含水量	14d	150			
			石灰有效氧化钙含量	14d	300			
			水泥或石灰稳定材料中水泥或石灰剂量	14d	300			
石灰有效氧化钙和氧化镁	14d	600						



1.道路桥梁材料

样品名称	取样频率	样品规格数量	检验参数	检测报告周期	单项收费(元)	送样方法	注意事项		
			粉煤灰烧失量	14d	300				
			石灰未消化残渣含量	14d	300				
			无侧限抗压*	10d	300/6 个, 400/9 个, 500/13 个				
	基层,底基层: 每种无机结合料稳定土每层每 2000m ² 取样 1 组进行试验	1.水泥稳定石屑(石粉): 石屑 50kg, 水泥 10kg 2.水泥稳定碎石: 碎石 50kg, 石屑 50kg, 水泥 20kg。	无侧限抗压强度延迟时间	10d	2500	1.把各种原材料用塑料编织袋包装, 包装外用水性笔标明材料名称, 并提供相关委托单、见证记录、原材料出厂检验报告、合格证。 2.每种原材料需在包装外用水性笔标明材料名称及规格型号。 3.集料每袋重量不应超过 25kg。	提供相关工程部位信息		
无机结合料稳定材料 JTG E51-2009	基层,底基层: 每种无机结合料稳定土每层每 2000m ² 取样 1 组进行试验	1.水泥稳定石屑(石粉): 石屑 25kg, 水泥 5kg 2.水泥稳定碎石: 碎石 30kg, 石屑 50kg, 水泥 10kg	间接抗拉强度	10d	800		提供土质类型或回填点位置及编号等相关信息, 抗压强度及压实度设计值。		
			土, 砂砾, 碎石等原材料每天使用前测两个样品	10kg	含水量*			10d	100
					石灰细度*				150
					粉煤灰比表面积*				350
					粉煤灰烧失量*				300
	粉煤灰细度*	150							
每 2000m ² /次	粗粒土 90kg, 中粒土 30kg, 细粒 10kg	水泥或石灰稳定材料 中水泥或石灰剂量 (EDTA 滴定法) *	14d	600	/	提供相关工程部位信息, 最佳含水率, 掺料类型及掺比			
无机结合料稳定材料 JTG E51-2009	做材料组成设计和生产使用时分别测 2 组, 以后每月测 2 组	10kg	石灰有效氧化钙含量*	14d	300	/	提供相关工程部位信息。		
			石灰未消化残渣含量*	14d	300	/	提供相关工程部位信息。		
			石灰氧化镁含量*	14d	300				



1.道路桥梁材料

样品名称	取样频率	样品规格数量	检验参数	检测报告周期	单项收费(元)	送样方法	注意事项
矿粉 JTG E42-2005	以同一料源, 同一次购入并运至生产现场的相同规格品种的为一批	取样数量不少于 10kg/组。	筛分*	10d	200	1.送检时提供试样的生产厂家、产品质保书、出厂检验报告。 2.原材料需在包装外用水性笔标明材料名称。	提供产地, 规格, 公路等级等信息。
			密度*	10d	100		
			加热安定性*	10d	150		
			含水率*	10d	100		
			亲水系数*	10d	500		
			塑性指数*	10d	500		
纤维 JT/T 533-2020	以同一批原料, 同一规格, 稳定连续生产的一定数量的产品(包)为一批	每组 2kg。	pH 值*	10d	100	1.送检时提供试样的生产厂家、产品质保书、出厂检验报告。 2.原材料需在包装外用水性笔标明材料名称。	提供出厂合格证等质量证明文件
			含水率*	10d	100		
			纤维灰分含量	10d	200		
			耐热稳定性	10d	200		
			密度*	10d	200		
			吸油率*	10d	300		
钢纤维混凝土检查井盖 JC 889-2001 GB 26537-2011	以同种类、同规格、同材料与配合比产生的 500 只检查井盖 (或 500 套井盖) 为一批, 但在三个月内生产不足 500 只 (套) 时仍作为一批, 随机抽取 10 只 (套) 进行检验。	在不少于 100 个同种类、同规格产品中随机抽取 10 只 (套)	外观质量	10d	200	送检时提供产品合格证, 出厂检验报告。	委托单上写明产品名称、规格、生产厂家、使用部位。
			尺寸偏差	10d	200		
		在外观和尺寸偏差检验合格的产品中随机抽取 2 只 (套)	尺寸测量	10d	200		
			承载能力	10d	900		
			残余变形	10d	500		
钢纤维混凝土水算盖 JC/T 948-2005	以同种类、同规格、同材料与同配比生产的 3000 只水算盖为一批, 但在三个月内生产不足 3000 只时仍作为一批。	尺寸及偏差: 随机抽样 10 只 (套) 承载能力: 随机抽样 2 只 (套)	尺寸及偏差	10d	200	送检时提供产品合格证, 出厂检验报告。	委托单上写明产品名称、规格、生产厂家、使用部位。
			承载能力	10d	900		
检查井盖 GB/T 23858-2009	产品以同一级别、同一类别、同一原材料在相似条件下生产的检查井盖构成批量, 500 套为一批, 不足 500 套也作一批。	外观质量、尺寸偏差: 从受检批中采用随机抽样的方法抽取 5 套 承载能力: 采用随机抽样的方法抽取 2 套	外观质量	10d	200	送检时提供产品合格证, 出厂检验报告。	委托单上写明产品名称、规格、生产厂家、使用部位。
			尺寸偏差	10d	200		
			承载能力	10d	900		
			残留变形	10d	500		
井盖 DBJ440100/T 160-2013	产品以同一级别、同一类别、同一原材料在相似条件下生产的检查井盖构成批量, 500 套为一批, 不足 500 套也作一批。	外观质量、尺寸偏差: 从受检批中采用随机抽样的方法抽取 5 套 承载能力: 从受检批中采用随机抽样的方法抽取 2 套	外观质量	10d	200	送检时提供产品合格证, 出厂检验报告。	委托单上写明产品名称、规格、生产厂家、使用部位。
			尺寸偏差	10d	200		



1.道路桥梁材料

样品名称	取样频率	样品规格数量	检验参数	检测报告周期	单项收费(元)	送样方法	注意事项
			承载能力	10d	900		
			残留变形	10d	500		
聚合物基复合材料检查井盖 CJ/T 211-2005	产品以同一种规格、相同原材料在相同条件下生产的检查井盖构成批量。生产批量:以 300 套为一批,不足该数量时按一批计。	从受检批中采用随机抽样的方法抽取 3 套	外观质量	10d	200	送检时提供产品合格证,出厂检验报告。	委托单上写明产品名称、生产厂家、使用部位。
			尺寸	10d	200		
			承载能力	10d	900		
			残留变形	10d	500		
球墨铸铁复合树脂检查井盖 CJ/T 327-2010	产品以同一级别、同一类别、同一原材料在相似条件下生产的检查井盖构成批量,500 套为一批,不足 500 套也作一批。	外观质量、尺寸偏差:从受检批中采用随机抽样的方法抽取 5 套 承载能力:从受检批中采用随机抽样的方法抽取 2 套	外观质量	10d	200	送检时提供产品合格证,出厂检验报告。	委托单上写明产品名称、生产厂家、使用部位。
			尺寸偏差	10d	200		
			承载能力	10d	900		
			残留变形	10d	500		
球墨铸铁复合树脂水算 CJ/T 328-2010	产品以同一级别、同一类别、同一原材料在相似条件下生产的检查井盖构成批量,500 套为一批,不足 500 套也作一批。	外观质量、尺寸偏差:从受检批中采用随机抽样的方法抽取 5 套 承载能力:从受检批中采用随机抽样的方法抽取 2 套	外观质量	10d	200	送检时提供产品合格证,出厂检验报告。	委托单上写明产品名称、生产厂家、使用部位。
			尺寸偏差	10d	200		
			承载能力	10d	900		
			残留变形	10d	500		
塑胶排水盖板 HG/T 4142-2010	产品以同一种规格、相同原材料在相同条件下生产的塑胶排水板构成批量。生产批量:以 300 套为一批,不足该数量时按一批计;同一配方的盖板用塑胶材料,以一个订单的用量为一批。	从受检批中采用随机抽样的方法抽取 3 套	尺寸测量	10d	200	送检时提供产品合格证,出厂检验报告。	委托单上写明产品名称、生产厂家、使用部位。
再生树脂复合材料检查井盖	产品以同一规格、同一类别、同一材料在相似条件下产生	尺寸:从受检批中采用随机抽样的方法抽取 20 套	外观质量	10d	200	送检时提供产品合格证,出厂检验报告。	委托单上写明产品名称、生产厂家、使用部位。



1.道路桥梁材料

样品名称	取样频率	样品规格数量	检验参数	检测报告周期	单项收费(元)	送样方法	注意事项
			尺寸	10d	200		
			承载能力	10d	900		
			残留变形	10d	500		
再生树脂复合材料水算 CJ/T 130-2001	产品以同一规格、同一种类、同一材料在相似条件下产生的检查井盖构成批量，一批为 100 套检查井盖，不足 100 套时也作为一批。	尺寸：从受检批中采用随机抽样的方法抽取 20 套 承载能力：从受检批中采用随机抽样的方法抽取 2 套	尺寸	10d	200	送检时提供产品合格证，出厂检验报告。	委托单上写明产品名称、生产厂家、使用部位。
			承载能力	10d	900		
			残留变形	10d	500		
铸铁检查井盖 CJ/T 511-2017	批量以相同级别、相同种类、相同原材料生产的产品构成，500 套为一批，不足 500 套也作一批	尺寸：从受检批中采用随机抽样的方法抽取 20 套 承载能力：从受检批中采用随机抽样的方法抽取 3 套	尺寸	10d	200	送检时提供产品合格证，出厂检验报告。	委托单上写明产品名称、生产厂家、使用部位。
			承载能力	10d	900		
闸阀 GB/T 13927-2008 GB/T 8464-2008 GB 50242-2002 截止阀 GB/T 13927-2008 GB/T 8464-2008 GB/T 28494-2012 GB 50242-2002	闸阀以同品种、同类型、同型号的产品组批，DN < 50，每 30 个为一组批；DN50~100，每 20 个为一组批。 截止阀同原料、同工艺连续生产的同规格为一组批，DN ≤ 50mm 规格的截止阀每批不超过 5000 个，DN ≥ 65mm 规格的截止阀每批不超过 1000 个。如果生产 7 天仍不足上述数量，则以 7 天为一组批。	可检测范围公称通径 DN 15 ~ 300mm 公称压力 PN0.25~3MPa 随机抽 2 只外观完好的样品为一组。	壳体强度试验	10d	400 当通径为 100~150 mm 时收 1500 元/组	1.送检时提供产品合格证，出厂检验报告。	1、委托时应明确产品名称、产地、品牌、型号、公称压力、口径等重要技术参数，用于试验。 2、根据 GB50242-2002 《建筑给水排水及采暖工程施工质量验收规范》标准规定检查数量：阀门安装前，应作强度和严密性试验。试验应在每批（同牌号、同型号、同规格）数量中抽查 10%，且不少于
			密封试验（严密性试验）	10d	400 当通径为 100~150 mm 时，收 1500 元/组		
			上密封试验	10d	400 当通径为 100~150 mm 时收 1500 元/组		



1.道路桥梁材料

样品名称	取样频率	样品规格数量	检验参数	检测报告周期	单项收费(元)	送样方法	注意事项
							1个。对于安装在主干管上起切断作用的闭路阀门,应逐个作强度和严密性试验。
止回阀、球阀、蝶阀 GB/T 13927-2008 GB/T 8464-2008 GB 50242-2002	止回阀、球阀、蝶阀以同品种、同类型、同型号的产品组批, DN < 50, 每 30 个为一组批; DN50~100, 每 20 个为一组批。	可检测范围公称通径 DN 10~100mm; 公称压力 PN0.25~3MPa 随机抽 2 只外观完好的样品为一组。	壳体强度试验	10d	400 当通径为 100~150 mm时收 1500元/组	送检时提供产品合格证, 出厂检验报告。	1、委托时应明确产品名称、产地、品牌、型号、公称压力、通径等重要技术参数, 用于试验。 2、根据 GB50242-2002《建筑给水排水及采暖工程施工质量验收规范》标准规定检查数量: 阀门安装前, 应作强度和严密性试验。试验应在每批 (同牌号、同型号、同规格) 数量中抽查 10%, 且不少于 1 个。对于安装在主干管上起切断作用的闭路阀门, 应逐个作强度和严密性试验。
			密封试验 (严密性试验)	10d	400 当通径为 100~150 mm时收 1500元/组		
路缘石 JC/T 899-2016	同类别、规格、型号、等级的砌块, 以 2 万块为一批, 不足 2 万块以一批计	每组加工 3 个 100×100×100mm 试样。	抗压强度	7d	300	1.送检时提供试样的生产厂家、产品标准、强度、等级等。 2.全部样品应无任何缺角、裂纹。有二维码的需保证二维码完整性,	



1.道路桥梁材料

样品名称	取样频率	样品规格数量	检验参数	检测报告周期	单项收费(元)	送样方法	注意事项
			吸水率	7d	300	可直接粘贴于每个试件上。 3.样品需切割后打磨至手触无凹凸感。	
混凝土路面砖 GB/T 28635-2012	以同一批原材料、同一生产工艺、同一规格尺寸，强度等级相同的 3000 m ² 的为一批，不足 3000 m ² 按一批计。	抗压强度：(边厚比 < 5)：(面积超过 150mm×150mm，需要加工成 150mm×150mm 厚度) 1. 抗折强度：(边厚比 ≥ 5) 2. 随机抽样法抽取外观完好试样 50 块。	外观质量	5d	200	1.送检时提供试样的生产厂家、产品标准、强度、等级等。 2.全部砖应无任何缺角、裂纹。有二维码的需保证二维码完整性，可直接粘贴于每个试件上。	
			尺寸允许偏差	5d	300		
			抗压强度	10d	300		
			抗折强度	10d	200		
			吸水率	5d	300		
透水路面砖 GB/T 25993-2010	以同一批原材料、同一生产工艺、同一规格尺寸，强度等级相同的 1000m ² 的为一批。	抗压强度：(边厚比 < 5)：(面积超过 150mm×150mm，需要加工成 150mm×150mm 厚度) 3. 抗折强度：(边厚比 ≥ 5) 随机抽样法抽取外观完好试样 32 块。	外观质量	5d	200	1.送检时提供试样的生产厂家、产品标准、强度、等级等。 2.全部砖应无任何缺角、裂纹。有二维码的需保证二维码完整性，可直接粘贴于每个试件上。	
			尺寸偏差	5d	300		
			抗压强度	10d	300		
			抗折强度	10d	200		
			透水系数	10d	300		



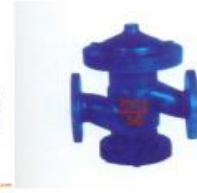
闸阀



蝶阀

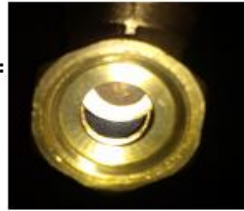


止回阀

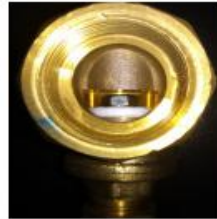


启闭阀

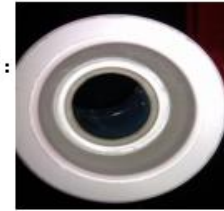
闸阀:



截止阀:



球阀:



阀门种类



2.混凝土(砂浆)及原材料

样品名称	取样频率	样品规格数量	检验参数	检测报告周期	单项收费(元)	送样方法	注意事项
水泥 GB 175-2007 JTG 3420-2020	按同一生产厂、同一等级、同一品种、同一批号且连续进场的水泥,袋装不超过200T,散装不超过500T为一批。每批抽样不少于一次。	不少于12kg。	水泥胶砂强度*	7d 早期结果 32d 最终结果	400	1.样品应干燥无结块,妥善密封保存,使用密封性袋子装样品。 2.二维码送检应保存二维码的完整性,样品用袋子装好,用扎带捆绑密封后直接粘结在扎带或袋子上。 3.送检时提供出厂合格证书。	普硅和硅酸盐水泥做比表面积,其它水泥做细度。
			细度(选做)	7d	150		
			比表面积(选做)	7d	200		
			水泥标准稠度用水量*	7d	100		
			凝结时间*	7d	100		
			安定性*	7d	100		
			水泥胶砂流动度(选做)	7d	200		
			保水率	7d	200		
			密度	7d	150		
			水泥浆体流动度	7d	200		
			氧化镁(MgO)	14d	300		
			三氧化硫(SO ₃)	14d	300		
			氯离子	14d	300		
			烧失量	14d	300		
			二氧化硅	14d	300		
			三氧化二铁	14d	300		
			三氧化二铝	14d	300		
			氧化钙	14d	300		
游离氧化钙	14d	300					
碱含量	14d	300					
不溶物	14d	300					
一氧化锰	14d	300					
水泥基灌浆材料 JC/T 986-2018 GB/T 50448-2015	每一编号为一取样单位,每200t为一批号,不足200t亦可为一批号。	不少于30kg。	抗压强度*	35d	500	1.样品应干燥无结块,妥善密封保存,使用密封性袋子装样品。 2.送检时提供委托单,见证记录、出厂合格证书,若为普通送检则不需要见证记录。	
			最大粒径	7d	100		
			塌落扩展度	7d	100		
			截锥流动度	7d	200		
			流锥流动度	7d	200		
			细度	7d	150		
			竖向膨胀率	35d	800		



2.混凝土（砂浆）及原材料

样品名称	取样频率	样品规格数量	检验参数	检测报告周期	单项收费(元)	送样方法	注意事项
灌浆材料 JT/T 1130-2017 GB/T 25182-2010	每一编号为一取样单位，每200t为一批号，不足200t亦可为一批号。	不少于30kg。	抗压强度*	35d	500	1.样品应干燥无结块，妥善密封保存，使用密封性袋子装样品。 2.送检时提供委托单，见证记录、出厂合格证书，若为普通送检则不需要见证记录。	
			抗折强度*	35d	300		
			泌水率*	7d	300		
			充盈度*	7d	500		
			竖向膨胀率	7d	800		
			自由膨胀率*	7d	800		
			压力泌水率	7d	300		
			钢丝间泌水率	7d	300		
流动性（倒锥法）*	7d	200					
粉煤灰 GB/T 1596-2017	以连续供应的200t相同等级的粉煤灰为一批。不足200t按一批计。	不少于7kg。	细度*	7d	150	1.样品应干燥无结块，妥善密封保存，使用密封性袋子装样品。 2.二维码送检应保存二维码的完整性，样品用袋子装好，用扎带捆绑密封后直接粘结在扎带或袋子上。 3.送检时提供委托单，见证记录、出厂合格证书，若为普通送检则不需要见证记录。	F类粉煤灰不做安定性
			密度*	7d	150		
			比表面积	7d	350		
			需水量比*	7d	200		
			烧失量*	7d	300		
			含水量*	7d	150		
			活性指数*	35d	800		
			安定性	7d	100		
			均匀性	35d	1000		
			二氧化硅	14d	300		
			三氧化二铁	14d	300		
			三氧化二铝	14d	300		
			游离氧化钙*	14d	300		
			三氧化硫(SO ₃) *	14d	300		
碱含量	14d	300					
矿渣粉 GB/T 18046-2017	按同一生产厂、同一品种、同一批号且连续进场的矿渣粉，不超过200t为一批。每批抽样不少于一次。	不少于7kg。	初凝时间比	7d	200	1.样品应干燥无结块，妥善密封保存，使用密封性袋子装样品。 2.二维码送检应保存二维码的完整性，样品用袋子装好，用扎带捆绑	
			活性指数*	35d	800		
			比表面积	7d	350		



2.混凝土（砂浆）及原材料

样品名称	取样频率	样品规格数量	检验参数	检测报告周期	单项收费(元)	送样方法	注意事项
			含水量*	7d	150		
			密度	7d	150		
			烧失量*	7d	300		
			流动度比*	7d	200		
石灰石粉 GB/T 30190-2013	按同一生产厂、同一品种、同一批号且连续进场的石灰石粉，不超过 200t 为一批。每批抽样不少于一次。	不少于 7kg。	含水量*	7d	150	送检时提供委托单，见证记录、出厂合格证书。	1.样品应干燥无结块，妥善密封保存，使用密封性袋子装样品。 2.二维码送检应保存二维码的完整性，样品用袋子装好，用扎带捆绑密封后直接粘结在扎带或袋子上。
			细度*	7d	150		
			活性指数*	35d	800		
			流动度比*	7d	200		
混凝土外加剂 GB 8076-2008	每 50t 为一检验批。	不应少于 0.2t 胶凝材料所需用的减水剂量。	减水率*	10d	200	1. 粉剂应燥无结块，妥善密封保存，使用密封性袋子装样品。 2. 水剂应用密封性良好桶装。	1. 匀质性项目提供厂家控制指标。 2. 送检时应提供外加剂试验掺量。
			泌水率比*	10d	600		
			凝结时间差*	10d	500		
			含气量*	10d	500		
			1h 经时变量	10d	300		
			收缩率比	40d	1500		
			抗压强度比*	40d	800		
			密度*	10d	100		
			细度*	10d	150		
			含固量*	10d	200		
			含水率*	10d	150		
			氯离子含量	14d	300		
			pH 值*	14d	100		
			碱含量	14d	300		
硫酸钠含量	14d	300					



2.混凝土（砂浆）及原材料

样品名称	取样频率	样品规格数量	检验参数	检测报告周期	单项收费(元)	送样方法	注意事项
膨胀剂 GB/T 23439-2017	每 200t 为一检验批。	不少于 10kg。	抗压强度*	35d	800	粉剂应燥无结块，妥善密封保存，使用密封性袋子装样品。	匀质性项目提供厂家控制指标。
			细度*	7d	150		
			凝结时间*	7d	200		
			限制膨胀率*	32d	1000		
			碱含量	14d	300		
			氧化镁	14d	300		
速凝剂 JC 477-2005 GB/T 35159-2017	每 50t 为一检验批。	不应少于 0.2t 胶凝材料所需用的速凝剂量。	含水率*	7d	150	粉剂应燥无结块，妥善密封保存，使用密封性袋子装样品。 水剂应用密封性良好桶装。	匀质性项目提供厂家控制指标。
			密度	7d	100		
			凝结时间（必做）	7d	200		
			含固量（液体必做）	7d	200		
			抗压强度/抗压强度比*	35d	800		
			抗压强度保留率	35d	800		
	稳定性	14d	200				
每 20t 为一批，不足 20t 也按一批计。一批应于 16 个不同点取样	每个点取样不少于 250 g，总量不少于 4 000 g	pH 值*	7d	100			
砼用水	地表水每 6 个月检验一次，地下水每年检验一次，再生水每 3 个月检验一次，混凝土企业设备洗涮水每 3 个月检验一次，发现水受到污染应立即检验。	不少于 5L	pH 值*	14d	100	送检时提供委托单，见证记录，若为普通送检则不需要见证记录。	
			不溶物*	14d	200		
			可溶物含量	14d	200		
			凝结时间差	7d	200		
			水泥胶砂强度比	35d	500		
			氯离子*	7d	200		
			硫酸盐*	14d	300		
碱含量	14d	300					



2.混凝土（砂浆）及原材料

样品名称	取样频率	样品规格数量	检验参数	检测报告周期	单项收费(元)	送样方法	注意事项
砂 (细集料/细骨料) JGJ 52-2006 GB/T 14684-2022 SL /T 352-2020	用大型工具（如火车、货船、汽车）运输的，以 400m ³ 或 600t 为一验收批。用小型工具运输的，以 200m ³ 或 300t 为一验收批。不足上述数量都以一批计。	1.砂四分法取样，不少于 20kg。 2. 每种细集料 > 20kg（沥青配比试验原材检测）	颗粒级配（筛分析）*	10d	200	1.样品应用编织袋装好。 2.二维码送检应保存二维码的完整性，样品用袋子装好，用扎带捆绑密封后直接粘结在扎带或袋子上。 3.送检时提供委托单，见证记录、出厂合格证书，若为普通送检则不需要见证记录。 4.需做含水率试验时，样品应密封保存，不要用透气或者不防水的袋子装样品。 5.每袋重量应不超过 25kg。	
			泥块含量*	10d	150		
			含泥量*	10d	150		
			堆积密度*	10d	100		
			表观密度*	10d	100		
			饱和面干表观密度	10d	100		
			紧密/振实密度	10d	100		
			含水率	10d	100		
			吸水率	10d	100		
			空隙率	10d	100		
			堆积密度空隙率	10d	100		
			紧密密度空隙率	10d	100		
			人工砂压碎值	10d	200		
			氯离子	14d	300		
			石粉含量	14d	150		
			贝壳含量	14d	200		
			轻物质含量	14d	200		
			有机物含量	14d	200		
云母含量	14d	200					
坚固性	14d	800					
硫化物和硫酸盐含量	14d	300					
碱活性	200d	30000					



2.混凝土（砂浆）及原材料

样品名称	取样频率	样品规格数量	检验参数	检测报告周期	单项收费(元)	送样方法	注意事项
			碱活性（快速法）	25d	3000		
			碱集料反应（碱-硅酸反应）	200d	30000		
			碱活性（砂浆长度法）	200d	30000		
			三氧化硫含量	14d	300		
			亚甲蓝值	14d	500		
石（粗集料） JGJ 52-2006 GB/T 14685-2022	用大型工具（如火车、货船、汽车）运输的，以 400m ³ 或 600t 为一验收批。用小型工具（如马车等）运输的，以 200 m ³ 或 300t 为一验收批。不足上述数量者按一批计。	1.石四分法取样，不少于 30kg。 2. 每种粗集料 > 30kg（沥青配比试验原材检测） 3.岩石抗压强度需加工成 50×50×50mm 立方体试件 6 个	颗粒级配（筛分析）*	10d	200	1.样品应用编织袋装好。 2.二维码送检应保存二维码的完整性，样品用袋子装好，用扎带捆绑密封后直接粘结在扎带或袋子上。 3.送检时提供委托单，见证记录、出厂合格证书，若为普通送检则不需要见证记录。 4.每袋重量应不超过 25kg。	
			表观密度*	10d	100		
			堆积密度*	10d	100		
			含泥量*	10d	150		
			泥块含量*	10d	150		
			针片状颗粒含量*	10d	200		
			压碎指标值*	10d	300		
			含水率	10d	100		
			吸水率	10d	100		
			紧密/振实密度	10d	100		
			空隙率	10d	100		
			坚固性	14d	800		
			软弱颗粒含量	10d	300		
			岩石抗压强度	10d	500		
			有机物含量	14d	300		
			碱集料反应（碱-硅酸反应）	200d	30000		
			碱活性	200d	30000		
			碱集料反应（快速碱-硅酸反应）	25d	3000		
碱活性（快速法）	25d	3000					



2.混凝土（砂浆）及原材料

样品名称	取样频率	样品规格数量	检验参数	检测报告周期	单项收费(元)	送样方法	注意事项
岩石 SL/T 264-2020		1.单轴抗压强度：高度×直径为 50×100mm 圆柱体试件 6 个 2.含水率：试件尺寸应大于组成岩石最大颗粒粒径的 10 倍且质量为 40-200g 的试件 6 个。 3.体块密度：50×50mm 圆柱体试件 4.单轴抗拉强度：直径×高度为 50×100mm 圆柱体试件 6 个 5.变形模量：直径×高度为 50×100mm 圆柱体试件 6 个 6.弹性模量：直径×高度为 50×100mm 圆柱体试件 6 个	单轴抗压强度	5d	500		
			含水率	5d	200		
			块体密度	5d	200		
			单轴抗拉强度	5d	500		
			变形模量	5d	1500		
			弹性模量	5d	1500		
轻集料 GB/T 17431.1-2010	以 200m ³ 为一批，不足一批按一批计	陶粒不少于 80L 陶砂不少于 50L	颗粒级配（筛分析）*	7d	200	送检时提供出厂检验报告、合格证证书。	
			筒压强度*	7d	500		
			烧失量	7d	200		
			软化系数	7d	300		
			泥块含量	7d	150		
			含泥量	7d	150		
			粒型系数	7d	300		
			堆积密度*	7d	100		
			表观密度*	7d	100		
			吸水率*	7d	100		
混凝土 GB/T 50082-2009 JTG 3420-2020 SL/T 352-2020 CJJ/T 135-2009	抗压抗折强度每一验收批不超过 100m ³ 混凝土； 混凝土抗渗连续浇筑混凝土每 500m ³ 应留置一组抗渗试块（一组为 6 个抗渗试件），且每项工程不得少于两组。采	1.抗压抗折强度 3 块/组； 2.硬化混凝土氯离子每组送检试块 3 块，每个标号送检一组；混凝土拌合物氯离子现场检测，同一厂家同一配比检测一组，一组不少于 3Kg 拌合物。	抗压强度	到龄期后 5d	60	1.有芯片混凝土试块送检需要提供见证记录、委托单、混凝土芯片回执单、同条件养护的需要提供温湿度养护记录表。 2.硬化混凝土氯离子送检需要提供	1.混凝土抗压试块从成型日期算，可在龄期到期前 3d 送检至试验室。 2.同条件养护试块养护
			抗折强度	到龄期后 5d	300		
			抗渗性能	到龄期后 30d	500（每增加一个等级加 100 元）		



2.混凝土（砂浆）及原材料

样品名称	取样频率	样品规格数量	检验参数	检测报告周期	单项收费(元)	送样方法	注意事项
用预拌混凝土的抗渗试块,留置组数应视结构的规模和要求而定。		<p>3.混凝土抗渗 6 个一组, 每个等级送检一组, 抗渗试块应在浇筑地点制作,留置的两组试块,其中一组(6块)应在"标养"室中养护,另一组与现场相同条件下养护,养护期不得少于 28 天。</p> <p>4.劈裂强度 3 块/组。</p> <p>5.混凝土抗压弹性模量 150×150×300mm 试样 6 块/组</p> <p>6.混凝土动弹性模量 100×100×400mm 试样 3 块/组</p> <p>7.抗氯离子渗透 ϕ100×50mm 试样 3 块/组</p> <p>8.混凝土配合比:</p> <p>1) 验证: 同一等级、同一品种: 水泥: 20kg; 砂: 30kg; 石: 40kg; 掺合料: 15kg; 外加剂: 1.5L。 注意: 验证抗渗需要按以下要求取样: 水泥: 25kg; 砂: 35kg; 石: 45kg; 掺合料: 20kg; 外加剂: 1.5L。</p> <p>2) 设计: 同一等级、同一品种: 水泥: 50kg; 砂: 60kg; 石: 100kg; 掺合料: 30kg; 外加剂: 1.5L</p>	拌合物稠度	10d	200	<p>混凝土搅拌站出厂回执、配比设计单。</p> <p>3. 混凝土拌合物氯离子含量现场检测需要提供混凝土搅拌站出厂回执、配比设计单。</p> <p>4. 混凝土配合比设计或验证需提供原材(水泥、砂、石)合格证、出厂检验报告, 搅拌站配比设计报告, 委托单、见证记录。</p> <p>5.集料分袋装, 每袋重量宜小于 25kg。</p>	<p>温度累积达 600°C.d 左右为最佳送检时间, 但是养护龄期不得小于 14d, 温度累积送检范围为 (560-640) °C.d, 同条件养护试块最好当天送检, 提前天数不超过 2d, 送检时需要提供温湿度记录表。</p> <p>3. 周末及法定节假日不收样, 到期的试件需要提前送检。</p> <p>4.春节放假期间, 送检方应安排好值班联系人, 主要负责人通讯畅通, 遇到检测异常情况, 我司好通知处理。春节期间到期试块需要提前统计好数量, 报至我司前台, 方便我司做好规划。</p>
			拌合物坍落度	10d	200		
			拌合物塌落扩展度及扩展时间	10d	200		
			混凝土坍落度损失	10d	200		
			拌合物表观密度	10d	200		
			拌合物泌水率	10d	300		
			拌合物压力泌水率	10d	400		
			拌合物含气量	10d	500		
			拌和物均匀性	10d			
			拌和物水胶比	10d			
			配合比分析	10d	3000		
			凝结时间	10d	300		
			劈裂强度	10d	300		
			混凝土配合比验证或设计	35d	1000 (超过 C40 的, 每增加一级加收 200)		
			硬化混凝土氯离子含量	10d	1000		
			混凝土拌合物氯离子含量	7d	3000		
混凝土抗氯离子渗透 (RCM 法)	35d	5000					
混凝土抗氯离子渗透 (电通量法)	35d	5000					
劈裂抗拉强度	到龄期后加 5d	300					



2.混凝土（砂浆）及原材料

样品名称	取样频率	样品规格数量	检验参数	检测报告周期	单项收费(元)	送样方法	注意事项
			轴心抗压强度	到龄期后加5d	200		
			动弹性模量	到龄期后加5d	1500		
			静力受压弹性模量	到龄期后加5d	1500		
			抗冻性能	50d	250/循环		
			抗硫酸盐侵蚀	50d	5000		
			收缩率	35d	1000		
			透水系数	35d	300		
			抗裂性能	10d	4000		
混凝土耐久性试验	同一组混凝土拌合物的取样应从同一盘混凝土或同一车混凝土中取样。取样量应多于试验所需量的1.5倍	宜不小于20L	快速碳化深度*	40d	300/(组/天)	1.配合比设计或验证送检时提供厂家设计报告、原材合格证书及检验报告、委托单、见证记录。 2.预拌混凝土送检提供厂家出厂检验报告、合格证等。	
砂浆 JGJ/T 70-2009 SL/T 352-2020 JTG 3420-2020 JTS/T 236-2019	抗压强度每一验收批不超过250m ³ 砌体。 普通干混砂浆：同一生产厂家，每50m ³ 相同配合比的砂浆为一批，不足50m ³ 的相同配合比的砂浆按一批计	1.抗压强度3块/组 2.砂浆配合比取样数量不少于：水泥：30kg,掺合料2.5kg,砂60kg；外加剂：数量按使用说明书并根据水泥用量确定。 3.水泥净浆配合比验证：水泥取样不少于20kg，如有外加剂，按掺入比例提供。 4.普通预拌砂浆：每组取样数量不少于15kg。	抗压强度（送检试件）*	到龄期后5d	50	1.砂浆试块送检提供委托单、见证记录。 2.配合比设计或验证送检时提供厂家设计报告、原材合格证书及检验报告、委托单、见证记录。 3.预拌砂浆送检提供厂家出厂检验报告、合格证等。	
			抗压强度（需成型养护后试验）*	39d	500		
			稠度*	10d	200		
			表观密度*	10d	200		
			体积密度	10d	200		
			分层度	10d	300		
			抗渗性	39d	500		
			保水性（保水率）*	10d	400		
			收缩率	39d	800		
			泌水率	10d	800		
含气量	10d	400					



2.混凝土（砂浆）及原材料

样品名称	取样频率	样品规格数量	检验参数	检测报告周期	单项收费(元)	送样方法	注意事项
			抗渗性能	35d	500		
			凝结时间*	10d	500		
			粘结强度	20d	500		
			配合比设计*	35d	600		



3.墙体材料

样品名称	取样频率	样品规格数量	检验参数	检测报告周期	单项收费(元)	送样方法	注意事项
蒸压灰砂砖 GB/T 11945-2019	以同一批原材料、同一生产工艺、同一规格尺寸, 强度等级相同的 10 万块且不超过 1000m ³ 的产品为一批, 不足 10 万按一批计	随机抽样法抽取 1. 尺寸取样: 实心砖 (LSSB) 50 块、实心砌块 (LSSU) 32 块、大型实心砌块 (LLSS) 20 块。 2. 抗压强度: 外观完好样品 10 块。 3. 吸水率/最大吸水率: 外观完好样品 6 块。	抗压强度*	10d	300	1.送检时提供试样的生产厂家、产品标准、强度、等级、委托单、见证记录等。 2.全部砖应无任何缺角、裂纹。有二维码的需保证二维码完整性, 可直接粘贴于每个试件上。	
			尺寸*	10d	200		
			吸水率/最大吸水率	10d	300		
混凝土实心砖 GB/T 21144-2007	以同一批原材料、同一生产工艺、同一规格尺寸, 强度等级相同的 10 万块的为一批, 不足 10 万按一批计。	随机抽样法抽取外观完好试样 20 块。	抗压强度*	10d	300	1.送检时提供试样的生产厂家、产品标准、强度、等级、委托单、见证记录等。 2.全部砖应无任何缺角、裂纹。有二维码的需保证二维码完整性, 可直接粘贴于每个试件上。	
			体积密度	5d	200		
			相对含水率	5d	400		
			吸水率	5d	300		
			尺寸偏差	5d	200		
非烧结垃圾尾矿砖 JC/T 422-2007	以同一批原材料、同一生产工艺、同一规格尺寸, 强度等级相同的 10 万块的为一批, 不足 10 万按一批计。	随机抽样法抽取外观完好试样 50 块。	尺寸偏差	5d	200	1.送检时提供试样的生产厂家、产品标准、强度、等级、委托单、见证记录等。 2.全部砖应无任何缺角、裂纹。有二维码的需保证二维码完整性, 可直接粘贴于每个试件上。	
			外观质量	5d	200		
			抗压强度	10d	300		
			吸水率	10d	300		
混凝土普通砖和装饰砖 NY/T 671-2003	以同一批原材料、同一生产工艺、同一规格尺寸, 强度等级相同的 3.5~15 万块的为一批, 不足 3.5 万按一批计。	随机抽样法抽取外观完好试样 50 块。	尺寸偏差	5d	200	1.送检时提供试样的生产厂家、产品标准、强度、等级、委托单、见证记录等。 2.全部砖应无任何缺角、裂纹。有二维码的需保证二维码完整性, 可直接粘贴于每个试件上。	
			外观质量	5d	200		
			抗压强度	10d	300		
			密度	10d	200		
			吸水率	10d	300		
烧结多孔砖和孔砌块 GB/T 13544-2011	以同一批原材料、同一生产工艺、同一规格尺寸, 强度等级相同的 3.5~15 万块的为一批, 不足 3.5 万按一批计。	随机抽样法抽取外观完好试样 50 块。	尺寸偏差	5d	200	1.送检时提供试样的生产厂家、产品标准、强度、等级、委托单、见证记录等。 2.全部砖应无任何缺角、裂纹。有二维码的需保证二维码完整性, 可直接粘贴于每个试件上。	
			外观质量	5d	200		
			抗压强度	10d	300		
			密度	10d	200		



3.墙体材料

样品名称	取样频率	样品规格数量	检验参数	检测报告周期	单项收费(元)	送样方法	注意事项
烧结空心砖和空心砌块 GB/T 13545-2014	以同一批原材料、同一生产工艺、同一规格尺寸, 强度等级相同的 3.5~15 万块的为一批, 不足 3.5 万按一批计。	随机抽样法抽取外观完好试样 50 块。	尺寸偏差	5d	200	1.送检时提供试样的生产厂家、产品标准、强度、等级、委托单、见证记录等。 2.全部砖应无任何缺角、裂纹。有二维码的需保证二维码完整性, 可直接粘贴于每个试件上。	
			外观质量	5d	200		
			抗压强度	10d	300		
			密度	10d	200		
			吸水率	10d	300		
烧结普通砖 GB/T 5101-2017	以同一批原材料、同一生产工艺、同一规格尺寸, 强度等级相同的 3.5~15 万块的为一批, 不足 3.5 万按一批计。	随机抽样法抽取外观完好试样 50 块。	尺寸偏差	5d	200	1.送检时提供试样的生产厂家、产品标准、强度、等级、委托单、见证记录等。 2.全部砖应无任何缺角、裂纹。有二维码的需保证二维码完整性, 可直接粘贴于每个试件上。	
			外观质量	5d	200		
			抗压强度	10d	300		
陶瓷砖 GB/T 4100-2015	室内饰面砖: 相同材料、工艺和施工条件每 50 间(大面积房间和走廊按施工面积 30m ² 为一间)应划分为一个检验批, 不足 50 间也应划分为一个检验批。 室外饰面砖: 相同材料、工艺和施工条件每 500~100m ² 应划分为一批, 不足 500m ² 也应划分为一个检验批。	常规检验项目送样最少 10 块/组。(小于 45×45mm 尺寸, 不做破坏强度、断裂模数)	吸水率	10d	300	1. 送检时提供出厂检验报告、合格证证书、委托单、见证记录。 2. 在委托单上注明陶瓷砖采用的成型方式(挤压或干压)、吸水率等级(I低吸率或II中吸水率或III高吸水率)或者执行的附录。	
			破坏强度	10d	400		
			断裂模数	10d	200		
			耐污性	10d	400		
		放射性	10d	1200			
不少于 2kg/组							
石材 GB/T19766-2016 GB/T 18600-2009 GB/T 18601-2009 GB/T 35160.1-2017 GB/T 35160.2-2017 GB/T 35160.3-2017	同一品种、类别、等级、同一供货批为一批。	花岗岩石: 样品规格 50×50×50mm 或Φ50×50mm (5 块/组) 若进行干燥、水饱和的垂直和平行层理的压缩强度试验需要制备试样 20 个 大理石: 五个一组(首先按照 50×50×50mm 或Φ50×50mm 加工试样厚度不能达到要求时, 按照尺寸不小于 20×20×20mm 的试件加工)	压缩强度	10d	500	1. 委托时应明确产品名称、产地、花纹特征、尺寸(长、宽、厚)、质量等级(合格品、一等品、优等品)、形状分类(普型板、圆弧板、毛光板)、表面加工程度(镜面、细面、粗面板)、样品垂直和平行方向。不同石材勾选相对应的石材相关信息, 天然花岗岩(一般用途、功能用途)、天然大理石(方解石、白云	



3.墙体材料

样品名称	取样频率	样品规格数量	检验参数	检测报告周期	单项收费(元)	送样方法	注意事项
		350mm×100mm×30mm; 也可采用实际厚度(H)的样品, 试样长度为10H+50mm, 宽度为100mm(干燥、水饱和条件下的垂直和平行层理各5块/组, 共20块)	弯曲强度	10d	500	石、蛇纹石)、天然石灰石(低密度、中密度、高密度); 2. 如分别做干燥及水饱和弯曲强度试验, 则应分别制备1组试样。	
		花岗岩石: 吸水率样品规格50×50×50mm或Φ50×50mm(5块/组) 大理石: 体积密度吸水率五个一组(首先按照50×50×50mm或Φ50×50mm加工, 试样厚度不能达到要求时, 按照5050板厚mm试样加工)	体积密度	10d	300		
			吸水率	10d	300		
		每组不少于2Kg	放射性	10d	1200		
人造石 JC/T908-2013 JG/T 463-2014	JC/T908-2013: 同一配方、同一规格、同一工艺参数的产品没500片为一批, 不足500片按一批计。 JG/T 463-2014: 一出厂检验合格的同一分类、同一规格、同一品种的产品10000㎡为一批, 不足10000㎡按一批计。	1.压缩强度: 50mm边长立方体, 厚度无法满足时, 按板材原厚度叠加达到50mm, 数量5块/组; 2.吸水率: 试样50mm×50mmH立方体, 数量5块/组, H为板材厚度; 3.外观质量: 5块整砖。 4.弯曲强度: 石英石和岗石10×H+50mm, 宽度: 100mm, 数量5块/组, H为板材厚度。 5.湿膨胀系数: 200mm×20mmH立方体, 数量5块/组, H为板材厚度。 6.荷载变形: 660mm×810mmH立方体, 数量2块/组, H为板材厚度。	压缩强度	10d	500	1. 委托时应明确产品名称、产地、尺寸(长、宽、厚)、质量等级(优等A级、合格B级)、原材料类型(实体面材、石英石、岗石)、原材料类型相对应的相关信息 2. 如分别做干燥及水饱和弯曲强度试验, 则应分别制备1组试样。	
			吸水率	10d	300		
			外观质量	5d	500		
			弯曲强度	10d	500		
			湿膨胀系数	10d	500		
荷载变形	10d	1000					
蒸压加气混凝土砌块 GB 11968-2020/ 蒸压加气混凝土板 GB/T 15762-2020	同厂家、同品种产品, 按照扣除门窗洞口后的保温墙面面积所使用的材料用量, 在5000㎡以内时应复验1次; 面积每增加5000㎡应增加1次	300×300×30mm 3块	导热系数	7d	1000	送检时提供产品出厂合格证, 出厂检验报告, 填写关键信息表和委托单	作为主体结构验收, 需完成干密度、抗压强度检测; 作为节能验收, 需完成导热系数、干密度及抗压强度检测
		100×100×100mm 18块	干密度、抗压强度	7d	800		



4.金属材料

样品名称	取样频率	样品规格数量	检验参数	检测报告周期	单项收费(元)	送样方法	注意事项
热轧光圆钢筋 GB/T 1499.1-2017 GB/T 28900-2022 GB/T 228.1-2021 GB/T 232-2010	按批进行检查，每批由同一牌号、同一炉罐号、同一尺寸的钢筋组成，每批重量通常不大于60t。超好60t部分，每增加40t，增加一个拉伸试验试样和一个弯曲试验试样。	每批抽取一组。 长度550mm的5根。	屈服强度*	5d	150	1.送检时携带该批钢筋的出厂检验报告、合格证、委托单、见证记录等相关资料，若为普通送检则不需要见证记录。 2.每组样品需要用扎丝扎好，同一规格的钢筋扎在一起。 3.二维码送检应保存二维码的完整性，样品用扎带捆绑后直接送检。	1.复检应双倍送样双倍收费。 2.样品两端断口应磨平整，不要弯曲，避免影响重量偏差结果。
			抗拉强度*	5d			
			弯曲性能*	5d			
			断后伸长率*	5d			
			重量偏差*	5d	50		
			尺寸偏差	5d	100		
热轧带肋钢筋 GB/T 1499.2-2018 GB/T 28900-2022 GB/T 228.1-2021 GB/T 232-2010	按照 GB 50204-2015，同一牌号，同一炉罐号，同一规格的钢筋，每30t为一批，不足30t按30t计。按批进行检查和验收。 按照 GB/T 1499.1-2017 GB/T 1499.2-2018 同一牌号，同一炉罐号，同一规格的钢筋，每60t为一批，不足60t按60t计。按批进行检查和验收。	每批抽取一组。 直径<28mm：长度550mm的5根； 直径28~32mm：长度600mm的5根； 直径>32mm：长度700mm的5根。	屈服强度*	5d	150	1.送检时携带该批钢筋的出厂检验报告、合格证、委托单、见证记录等相关资料，若为普通送检则不需要见证记录。 2.每组样品需要用扎丝扎好，同一规格的钢筋扎在一起。 3.二维码送检应保存二维码的完整性，样品用扎带捆绑后直接送检。	1.复检应双倍送样双倍收费。 2.样品两端断口应磨平整，不要弯曲，避免影响重量偏差结果。
			抗拉强度*	5d			
			弯曲	5d			
			断后伸长率	5d			
			反向弯曲*	5d	80		
			重量偏差*	5d	50		
			尺寸偏差	5d	100		
			最大力下总伸延率*	5d	50		
强屈比/超强比*	5d	50					
冷扎带肋钢筋 GB/T 13788-2017 GB/T 28900-2022 GB/T 228.1-2021 GB/T 21839-2019	每批应由同一牌号、同一规格、同一生产工艺和同一交货状态的钢筋组成，每批不大于60t。	每批抽取一组，每组5根，每根长度大于500mm。	反复弯曲性能	5d	80	1.送检时携带该批钢筋的出厂检验报告、合格证、委托单、见证记录等相关资料，若为普通送检则不需要见证记录。 2.每组样品需要用扎丝扎好，同一规格的钢筋扎在一起。 3.二维码送检应保存二维码的完整性，样品用扎带捆绑后直接送检。	1.复检应双倍送样双倍收费。 2.样品两端断口应磨平整，不要弯曲，避免影响重量偏差结果。
			重量偏差	5d	50		
			尺寸偏差	5d	100		



4.金属材料

样品名称	取样频率	样品规格数量	检验参数	检测报告周期	单项收费(元)	送样方法	注意事项
钢筋焊接网 GB/T 1499.3-2010	钢筋焊接网应按批进行验收, 每批因由同意型号、同一材料来源、同一生产设备并在同一连续时段内制造的钢筋焊接网组成, 重量不大于 30t。	1. 每批应沿钢筋网两个方向各截取 1 个弯曲试样, 试样应保证试验时受弯曲部位离开交叉焊点至少 25mm。 2. 每批应沿同一横向钢筋随机截取 3 个抗剪试样, 总长度大于 200mm, 横向钢筋应距交叉点不小于 25mm 处切断。	弯曲性能	5d	80	1.送检时提供焊工证复印件(盖项目章), 钢筋母材合格证, 出厂检验报告。 2.每组样品需要用扎丝扎好, 同一规格的样品扎在一起。	1.复检应双倍送样双倍收费。 2.样品两端断口应磨平整, 不要弯曲
			抗剪力	5d	200		
钢筋焊接 JGJ 18-2012 GB/T 228.1-2021	同一台班内, 同一焊工完成、同级别、直径的 300 个作为一个验收批, 不足 300 个按一批计。	每组 3 根, 试样长度 500mm~550mm (搭接焊截取长度为接头长度+300mm)。 注意: 闪光对接焊需要做弯曲, 每组送 6 根, 3 根做拉伸试验, 3 根做弯曲试验, 拉伸试件长度同上, 弯曲试样长度取 350mm, 试样接头需打磨至与母材平齐。	抗拉强度	5d	100	1.送检时提供焊工证复印件(盖项目章), 钢筋母材合格证, 出厂检验报告。 2.每组样品需要用扎丝扎好, 同一规格的样品扎在一起。 3.二维码送检应保存二维码的完整性, 样品用扎带捆绑后直接送检。	1.复检应双倍送样, 双倍收费。 2.样品两端断口应磨平整, 不要弯曲。
			弯曲(闪光对接焊、气压焊接头必做)	5d	80		
焊接工艺评定 GB/T 50661-2011 GB/T 2651-2008 GB/T 709-2012 GB/T 2653-2008 JGJ/T 27-2014	除符合规定的免评条件外, 施工单位首次采用的首次钢材、焊接材料、焊接方法、接头形式、焊接位置、焊后热处理制度以及焊接工艺参数、预热和后热处理措施等各种参数的组合条件, 应在钢结构制作及安装施工之前进行焊接工艺评定。	取齐各种规格型号的钢材, 制作成焊接工艺评定检验用的施焊试件一块。 对接: 450mm×450mm(板厚≤46mm); 500mm×500mm(板厚>46mm) T 型接头: 腹板 250mm×400mm 翼板 400mm×400mm	外形	7d	100	送检时提供钢板 及牌号、规格、出厂批量、炉号、生产厂家等相关资料。	
			尺寸偏差	7d	100		
			弯曲性能	7d	80		
			抗拉强度	7d	100		
			冲击性能	7d	1000		
钢筋机械连接 JGJ 107-2016 GB/T 228.1-2021	同钢筋生产厂、采用同一批材料的同强度等级、型式、规格的接头以 500 个为一批, 不足 500 的按一个验收批计。	每组 3 根, 拉伸试样长度取 500mm, 保证套筒在中间。	抗拉强度*	5d	100	送检时需提供套筒质量证书、钢筋母材合格证书。 每组样品需要用扎丝扎好, 同一规格的样品扎在一起。 二维码送检应保存二维码的完整性, 样品用扎带捆绑后直接送检。	1.复检应双倍送样双倍收费。 2.样品两端断口应磨平整, 不要弯曲。
			最大力总伸长率	5d	50		
			残余变形(工艺检验必做)*	5d	500		



4.金属材料

样品名称	取样频率	样品规格数量	检验参数	检测报告周期	单项收费(元)	送样方法	注意事项
钢筋机械连接用灌浆套筒 GB/T 398-2019	灌浆套筒以连续生产的同材料、同类型、同形式同规格同批号的 1000 个或少于 1000 个套筒作为验收批。	每批抽取 3 个试样，且每个试样应取自不同跟材料上	尺寸偏差	5d	100	1. 送检时需提供套筒质量证书、钢筋母材合格证书。 2. 每组样品需要用扎丝扎好，同一规格的样品扎在一起。 3. 二维码送检应保存二维码的完整性，样品用扎带捆绑后直接送检。	1. 复检应双倍送样双倍收费。 2. 样品两端断口应磨平整，不要弯曲。
预应力筋用锚具、夹具和连接器 GB/T 14370-2015	每批由同一类产品，同一批原料中，同一种工艺投料生产的数组成，每个检验批的锚具不宜超过 2000 套，每个检验批的连接器不宜超过 500 套，每个检验批的夹具不宜超过 500 套。	锚具夹片每批抽取不应少于热处理每炉装炉量 3% 且不少于 6 套。 (一套锚夹具包括对应锚具和配套的夹片)	洛氏硬度*	7d	50/个	1. 送检时需提供锚夹具合格证书、出厂检验报告。 2. 每组样品需要用袋子装好。 3. 二维码送检应保存二维码的完整性。 4. 锚具、夹片分开填单。	多孔夹片式锚具的夹片，按照总数 3~5% 抽取或者按照锚具个数孔数定。
		静载锚固性能送检每组检验 3 对 (6 套锚具对应的夹片) 钢绞线长 5.2 米，根数为 3×锚具孔数。 (最大可做 19 孔锚具)	静载锚固*	30d	1500/孔	1. 送检时需提供锚夹具、钢绞线合格证书、出厂检验报告。 2. 每组样品需要用袋子装好。 3. 二维码送检应保存二维码的完整性。 4. 锚具、夹片分开填单。	多孔夹片式锚具的夹片，按照总数 3~5% 抽取或者按照锚具个数孔数定。 (做静载锚固试验需取 6 根 1.2 米钢绞线 (精轧螺纹钢 6 根 600 毫米长) 进行母材力学性能试验)
钢型材、钢板材 (钢板、角钢、工字钢、槽钢、型钢、钢棒) GB/T 700-2006 GB/T 1591-2018 GB/T 232-2010 GB/T 2975-2018 GB/T 5313-2010 GB/T 228.1-2021 GB/T 709-2006	同一牌号，同一炉号，同一规格，同一焊接工艺，统一热处理制度，≤60t 为一批。	钢板: 每批切取 2 根原厚度 25 (宽) 500 (长) mm 的试样。 钢棒: 每批从 2 根不同钢棒各加工 1 根长 500~600mm 的钢棒分别做拉伸及弯曲，复检则取双倍样。钢材取样位置见图 (1)。 每批从 3 块钢材中各加工 1 个 100mm×100mm 哑铃状试样。(碳素结构钢不做此实验) 加工要求见图 (2)。	抗拉强度*	5d	150	1. 送检时需提供钢材合格证书、出厂检验报告。 2. 每组样品需要用扎带扎好。 3. 二维码送检应保存二维码的完整性，样品用扎带捆绑后直接送检。	1. 样品应将头尾有害缺陷部分切除截面不得有分层及夹层，表面应光滑不得有锈皮。 2. 加工过程为冷加工，切口要抛光处理。(加工方式: 线切割)
			拉伸、断后伸长率*	5d	150		
			弯曲	10d	80		
			断面收缩率 (Z 向性能)	10d	1000		
			最大力总延伸率	10d	50		



4.金属材料

样品名称	取样频率	样品规格数量	检验参数	检测报告周期	单项收费(元)	送样方法	注意事项
	每批不大于 25t; Z25、Z35 每批为一个轧制坯轧制的钢材。	每批从 3 块钢材中各加工 1 个 55×10 (7.5 或 5) ×10mm 的带 V 型缺口的冲击试样, 纵向取样加工要求见图 (5)	冲击试验	10d	1000		厚度小于 6mm 或直径小于 12mm 的钢材不做此试验 (低合金高强度结构钢一般默认纵向取样, 有需要时可以横向取样)
高强度螺栓连接副 GB/T 50205-2020 GB/T 1231-2006 GB/T 3098.1-2010 GB/T 3632-2008	同一性能等级、材料、炉号、螺纹规格、长度 (当螺栓长度 ≤100mm 时, 长度相差 ≤15mm, 螺栓长度 >100mm 时, 长度相差 ≤20mm, 可视为同一长度)、机械加工、热处理工艺、表面处理工艺的螺栓为同批, 同批最大数量为 3000 套。	每批取 8 个螺栓为一组。	楔负载 (螺栓长径比大于 3 时, 不做)	10d	1800	1. 紧固轴力、扭矩系数试验样品每套包含螺栓、螺母各 1 个, 垫圈 2 个, 螺杆长度为: M16→55mm ~ 75mm; M20→60mm ~ 80mm; M22→65mm ~ 80mm; M24→70mm ~ 85mm; M27→75mm ~ 85mm; M30→80mm ~ 90mm; 2. 螺母保证载荷试验样品每套包含螺栓、螺母各 1 个。 3. 同一组试件用袋子装在一起, 在袋子上用油性笔标注清楚规格尺寸, 送检时提供出厂检验报告、合格证证书、委托单、见证记录。	
		每批取 8 套连接副为一组。	扭矩系数 (大六角高强度螺栓做)	10d	1000		
		每批取 8 个螺栓为一组。	拉力荷载 (螺栓长径比 ≤3 时, 不做)	10d	1800		
		每批取 8 套连接副为一组。	螺母保证荷载	10d	1800		
		每批取 8 个螺栓为一组。	芯部洛氏硬度	10d	640		
		每批取 8 个螺母或垫圈为一组。	螺母或垫圈洛氏硬度	10d	640		
		每批取 8 套连接副为一组。	紧固轴力 (扭剪型高强度螺栓做)	10d	1000		



4.金属材料

样品名称	取样频率	样品规格数量	检验参数	检测报告周期	单项收费(元)	送样方法	注意事项
高强度螺栓连接磨擦面 GB 50205-2020 GB/T 1231-2006 GB/T 3098.1-2010 GB/T 3632-2008 JGJ 82-2011	按工程量和表面处理工艺每2000吨为一批,不足上述数量的按一批计。 由同一批螺栓,螺母,垫圈组成的连接副为同批连接副,连接副最大批量为3000套。	每组三套试件。	抗滑移系数(扭剪型高强度螺栓需先检测紧固轴力;大六角高强度螺栓需检测扭矩系数)	10d	1200	1.送检螺栓要加长螺栓,抗滑移系数螺栓螺杆长度=组装后板厚+传感器厚度(50mm)+螺母厚度+两个垫片厚度+螺栓螺杆2个丝牙的长度(注:组装好后螺栓螺杆需露出2个丝牙)。 2.每套试样包括4块钢板和4个高强螺栓连接副,试样制作详见GB50205的110页附录B,板厚根据工程使用的型号选取,宽度按照标准制作,L1为试验机夹持部分,要求200-250mm,样品加工参考图见图(3)。 3.送检时提供抗滑移设计值,委托单、见证记录。	
紧固件(螺栓螺钉和螺母) GB/T 3098.1-2010	每种类型每个批次送检一组。	每种规格3个一组。	楔负载	10d	1800	1.同一组试件用袋子装在一起,在袋子上用油性笔标注清楚规格尺寸,送检时提供出厂检验报告、合格证证书、委托单、见证记录。	
		每种规格3个一组。	最小拉力载荷	10d	900		
		每批取3个试样,螺栓需配螺母	保证载荷	10d	1800		
		每批取3个试样(螺栓直径 ≤ 39),公称长度 $L \geq 50$ mm	实物拉力试验	10d	1800		
		每种规格3个一组。	盐雾腐蚀	按委托方要求	20/小时		
网架螺栓球与高强螺栓组合 JG/T 11-2009	每项工程中取受力最不利的同规格的螺栓球600只为一批,不足上述数量的按一批计。	每组3个螺栓球及配套对应的螺栓。	拉伸性能	10d	900	1.送检时提供螺栓出厂检验报告、合格证证书、委托单、见证记录。	
网架封板或锥头与钢管的连接焊缝组合 GB 50205-2020	以同规格杆件300根为一批,不足上述数量的按一批计。	每批取3根,试样总长度(包括外露的螺栓长度在内)不超过600mm。	拉伸性能	10d	900	1.送检时提供钢管、螺栓出厂检验报告、合格证证书、委托单、见证记录。	



4.金属材料

样品名称	取样频率	样品规格数量	检验参数	检测报告周期	单项收费(元)	送样方法	注意事项
钢管 GB/T 246-2017 GB/T 2653-2008 GB/T 2658-2008 GB/T 13912-2020	1. 无缝钢管 GB/T 8162/8163: 同一工艺规格同一厂家钢管, 直径 \leq 76mm, 厚度 \leq 3mm, 每400根送检一组; 直径 $>$ 351mm, 每50根送检一组; 其余的200根送检一组。 2. 焊接钢管 GB/T 3091、电焊钢管 GB/T 13793: 同一工艺规格同一厂家钢管直径 \leq 219.1mm, 每个班次检测一组; 直径219—406.1mm, 每200根检测一组; $>$ 406.1mm, 每100根检测一组。 3. 埋弧焊接钢管 GB/T 30063: 同一工艺规格同一厂家钢管每100根检测一组。	1. 试样数量: 2根。 加工要求: 需将钢管切开, 切取片材。 片材厚度: 原厚度, 每根长度: 500mm, 宽度按以下要去加工: (1) 管的外径 \leq 50mm时, 取样宽度为10mm; (2) 管的外径 $>$ 50~70mm时, 取样宽度为15mm; (3) 管的外径 $>$ 70~100mm时, 取样宽度为20mm; (4) 管的外径 $>$ 100mm时, 取样宽度为25mm。 2. 方管加工尺寸为宽25-30mm, 长50cm, 误差 \pm 0.15mm, 见图(3)。	屈服强度	10d	500	1. 提供该批试样的出厂批量, 牌号, 炉号, 生产厂家的出厂合格证(或质保书)等相关资料。	1. 样品表面不得有肉眼可见疤痕、缺陷、裂纹 2. 加工过程为冷加工, 切口要抛光处理。
			抗拉强度	10d			
			伸长率	10d	500		
			压扁	10d	500		
			导向弯曲	10d	600		
			尺寸	10d	100		
			抗拉长度	10d	100		
			表面质量	10d	100		
镀锌层厚度	10d	300					
钢管 GB/T 3091-2015	1次/批	每批1个, 对于外径大于60.3mm的钢管, 其试样长度应不小于64mm	镀锌层附着力	5d	200	1. 提供该批试样的出厂批量, 牌号, 炉号, 生产厂家的出厂合格证(或质保书)等相关资料。	1. 样品表面不得有肉眼可见疤痕、缺陷、裂纹 2. 加工过程为冷加工, 切口要抛光处理。
		每批任取2根钢管, 每根钢管各取1个试样	镀锌层重量	5d	300		
			镀锌层均匀性	5d	200		
钢管脚手架扣件 GB 15831-2006	同一工艺条件下制备的产品10000件为一批, 不足该数以一批计。	1. 每批直角扣件抽取16件, 旋转扣件、对接扣件各抽取8件; 如需做底座应抽取8件 2. 每组切取一根300mm长配套钢管。	抗拉性能	15d	800/个	送检时提供产品合格证, 出厂检验报告, 见证记录、委托单。	配套钢管表面应无缺陷, 且涂刷好红丹漆。
			抗滑性能	15d	1600/个		
			抗破坏性能	15d	1600/个		
			扭转刚度性能	15d	800/个		
			扭力矩试压	15d	800/个		



4.金属材料

样品名称	取样频率	样品规格数量	检验参数	检测报告周期	单项收费(元)	送样方法	注意事项
承插型盘扣式钢管支架构件 JG/T 503-2016	同一种产品,同一批原材料,用同一种工艺一次投料生产的数量,每个检查组批大于280件,并不应超过10000件;当批量大于10000件时,检查组批应抽取批量总数的5%~10%。	1、批量281~500个,抽取8个; 2、批量范围501~1200个,抽取13个; 3、批量范围1201~10000个,抽取20个;	可调托撑和可调底座	15d	100/个	送检时提供产品合格证,出厂检验报告,见证记录、委托单。	委托单上写明产品名称、标牌、生产厂家、使用部位。
			抗压强度				
			连接盘内侧环焊缝抗剪强度	15d	220/个		
			连接盘单侧抗剪强度	15d	220/个		
			连接盘双侧抗剪强度	15d	220/个		
			连接盘抗弯强度	15d	220/个		
预应力混凝土用钢绞线 GB/T 5224-2014 GB/T 21839-2019	每60t为一批,不足的按一批计,每批送检一组	钢绞线原材料力学性能送检每5根一组,每根钢绞线长度约1.2m。	钢绞线原材料力学性能(最大力、0.2%屈服力、抗拉强度、弹性模量、最大力总伸长率)*	7d	750	1.送检时需提供钢绞线合格证书、出厂检验报告、委托单、见证记录。 2.每组样品需要用扎带扎好,同一规格的钢绞线扎在一起。 3.二维码送检应保存二维码的完整性,样品用扎带捆绑后直接送检。 4.送检样品上无油污、无锈蚀、无缺陷和钢绞线明显散开。	
			弹性模量*	7d	500		
			尺寸偏差*	7d	100		
预应力混凝土用钢丝 GB/T 5223-2014	同一牌号、规格同一生产工艺不大于60吨为一批。	每盘两端取样,约取1.2米长5根,0.5米2根。	0.2%屈服力*	7d	750	1.送检时需提供钢丝合格证书、出厂检验报告、委托单、见证记录。 2.每组样品需要用扎带扎好,同一规格的钢丝扎在一起。	
			最大力*				
			最大力总伸长率*				
			弹性模量*	7d	500		



4.金属材料

样品名称	取样频率	样品规格数量	检验参数	检测报告周期	单项收费(元)	送样方法	注意事项
			反复弯曲*	7d	300	3.二维码送检应保存二维码的完整性, 样品用扎带捆绑后直接送检。 4.送检样品上无油污、无锈蚀无缺陷。	
			断面收缩率	7d	300		
			尺寸偏差	7d	100		
焊缝及熔敷金属 GB/T 2652-2008	<p>焊丝: 由同一炉号、同一形状、同一尺寸、同一交货状态的焊丝组成。埋弧焊焊丝 60t 为 1 批。气保焊 ER50-X、ER49-1 型号 200t 为 1 批, 其它 30t 为 1 批。</p> <p>药芯焊丝: 由同一尺寸、同一批号外皮材料、同一批号主要药芯原料, 以同样的配方及制造工艺组成。每批焊丝的最大质量为 50t; 每批任选一盘(卷、桶)检验。</p> <p>焊条: 由同一批号焊芯、同一批号主要涂料原料、以同样涂料配方及制造工艺组成。 EXX01、EXX03 及 E4313 型号 100t 为 1 批,其它 50 t 为 1 批。 截取 400mm×400mm 焊接试板, 板厚 18mm ~ 25mm, 20mm 最佳(焊接缝位于中部), 焊接材料是焊丝时要加送 1m 的焊丝。</p>	<p>厚度超过 8mm 时, 不得采用剪切方法。当采用热切割或可能影响切割面性能的其他切割方法从焊件或试件上截取试样时, 应确保所有切割面距离试样的表面至少 8mm 以上。平行于焊件或试件的原始表面的切割, 不应采用热切割方法。 试样的公称直径 d 应为 10mm。如果无法满足这一要求, 直径应尽可能大, 且不得小于 4mm。</p>	屈服力	10d	200 钢材如需加工收 500	1.送检时提供产品合格证, 出厂检验报告, 见证记录、委托单。	<p>试样应取自焊缝金属的中心(见图 4), 其横截面位置按照图 4 规定, 未能在中间厚度位置截取试样时, 应记录其中心距表面的距离 t1, (见图 4b)。在厚板或双面焊接头情况下, 可以在厚度方向不同位置截取若干试样, 见图 4C, 应记录每个试样中心距表面的距离 t1 和 t2。</p>
			最大力				
			屈服强度				
			抗拉强度				
			伸长率				
			断面收缩率	10d	1000		
		3 根 55mm×10mm×10mm 的带缺口试样。	冲击	10d	1000		
彩色涂层钢板及钢带 试验方法 GB/T 13448-2019	钢板及钢带按批检验, 每个检验批由不大于 30t 的同牌号、同规格、同一涂	抽取 0.5 ~ 1m ² 试样进行检测。	涂层厚度	10d	200	送检时携带该批钢材的出厂批量、炉号、生产厂家的出厂合格证或质保书等相关资料。	
			铅笔硬度	10d	100		



4.金属材料

样品名称	取样频率	样品规格数量	检验参数	检测报告周期	单项收费(元)	送样方法	注意事项
	层重量、同涂层表面结构和同表面处理的钢材组成。对于单个卷重大于 30t 的钢带，每卷作为一个检验批。		复原率	10d	300		
建筑用龙骨 GB/T 11981-2008	班产量大于等于 2000m 者，以 2000m 同型号、同规格的轻钢龙骨为一批，班产量小于 2000m 者，以实际班产量为一批。	每批取 3 根龙骨	尺寸*	15d	200	送检时附送该试样的出厂批号、生产厂家及合格证等相关资料。(注明龙骨型号、品种、等级、规格并附上施工图纸)	
			外观*	15d	200		
		每批取 3 根龙骨 50cm 长	双面镀锌层厚度 (仅采用镀锌防锈的龙骨进行双面镀锌厚度和双面镀锌量试验) *	15d	200		
		每批从 3 根龙骨各切取 1 个约 900mm ² 的试样	双面镀锌量 (仅采用镀锌防锈的龙骨进行双面镀锌厚度和双面镀锌量试验)	15d	200		
		吊顶龙骨: 每批取长 1200mm 的主、次龙骨各 2 根, 同时配到挂件和吊件个 4 个; 墙体龙骨: Q100 及以上: 长度 1200mm 的横龙骨 2 根, 长度 5000mm 的竖龙	墙体抗冲击试验 (墙体龙骨做抗冲击或静载试验时, 需委托方提供配套的石膏板及相关附件, 并且协助安装)	15d	300		



4.金属材料

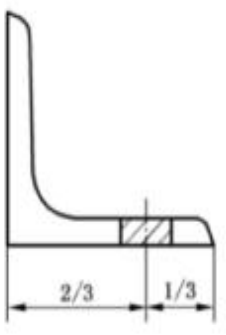
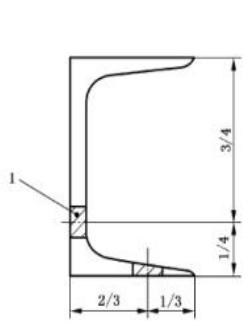
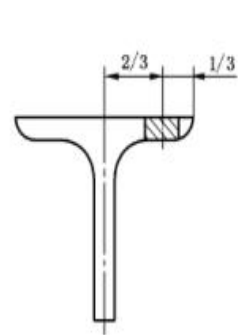
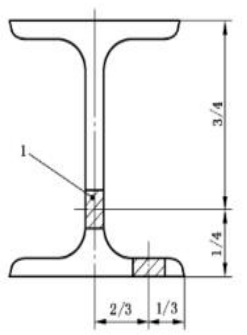
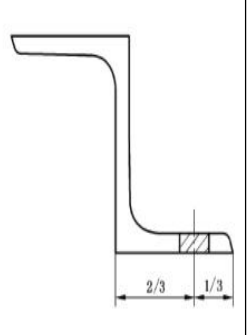
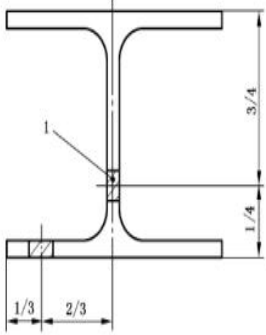
样品名称	取样频率	样品规格数量	检验参数	检测报告周期	单项收费(元)	送样方法	注意事项
		骨 3 根, 支撑卡 27 只, 长度 1200mm 的通贯龙骨 4 根; Q75: 长度 1200mm 的横龙骨 2 根, 长度 4000mm 的竖龙骨 3 根, 支撑卡 21 只; 长度 1200mm 的通贯龙骨 3 根; Q50: 长度 1200mm 的横龙骨 2 根, 长度 2700mm 的竖龙骨 3 根, 支撑卡 15 只。 注 1: 根据用户需要, 确定是否安装支撑卡和通贯龙骨。 注 2: Q50 竖龙骨不应开通贯孔, Q75 以上竖龙骨通贯孔间距 \geq 1200mm。	墙体静载试验 (吊顶龙骨不需要做此实验)	15d	600		
		每批从 3 根龙骨各切取 1 个 150mm 的试样	涂层铅笔硬度 (仅采用的彩色涂层 (烤漆涂层) 防锈的龙骨进行涂镀层厚度和涂层铅笔硬度试验)	15d	100		
		每批取 3 根龙骨 50cm 长	涂镀层厚度 (仅采用的彩色涂层 (烤漆涂层) 防锈的龙骨进行涂镀层厚度和涂层铅笔硬度试验) *	15d	100		



4.金属材料

样品名称	取样频率	样品规格数量	检验参数	检测报告周期	单项收费(元)	送样方法	注意事项
		每批取长 1200mm 的主、次龙骨各 2 根，配挂件和吊件各 4 个；	吊顶/龙骨静载试验	15d	600		
建筑用轻钢龙骨配件 JC/T558-2007	以 1000 件同品种、同规格的配件为一批，不足规定数量时，均按一批计	随机抽取 5 个试样	外观	10d	100	送检时附送该试样的出厂批号、生产厂家及合格证等相关资料。	
			尺寸和允许偏差	10d	100		
			涂层附着力	10d	200		



					
等边角钢	槽钢	T 型钢	工字钢	Z 型钢	H 型钢
图 1 加工位置要求(注: 阴影部位为加工区域)					

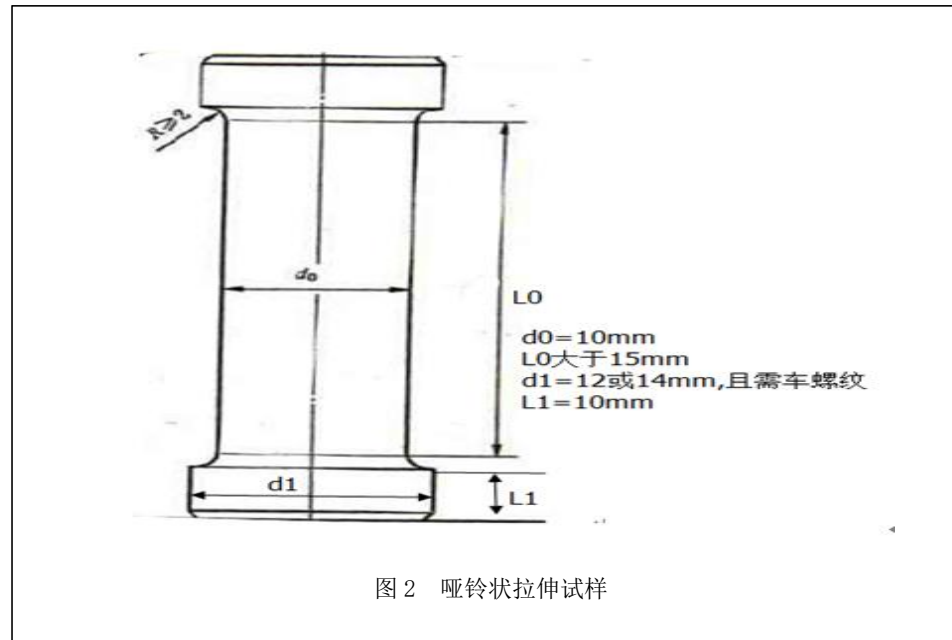


图 2 哑铃状拉伸试样

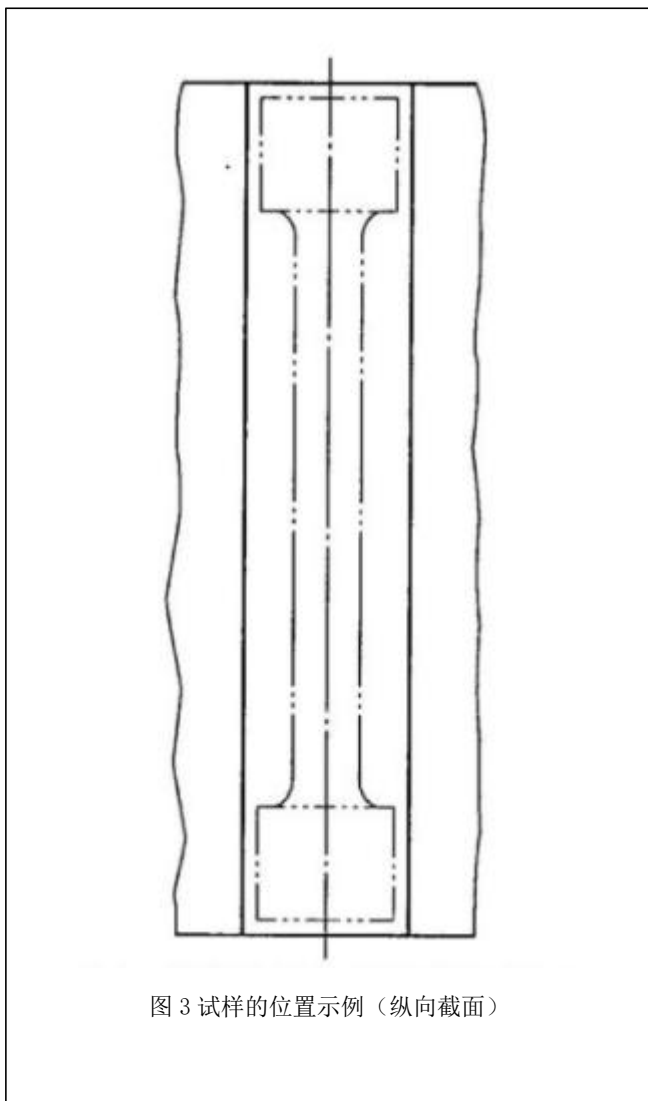
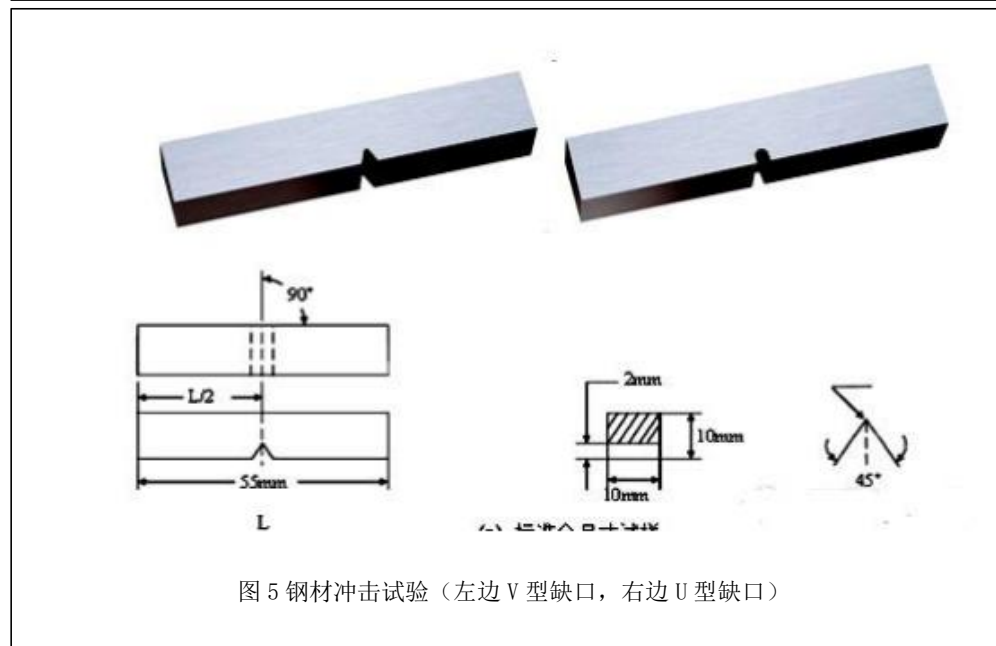
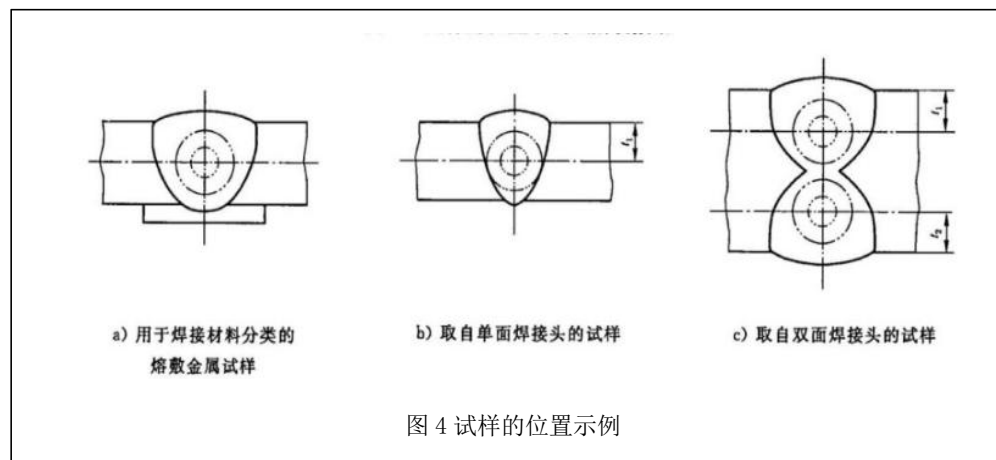


图3 试样的位置示例（纵向截面）





5.建筑涂料、油漆、腻子及有害物质

样品名称	取样频率	样品规格数量	检验参数	检测报告周期	单项收费(元)	送样方法	注意事项
复层建筑涂料 GB/T 9779-2005	室内涂饰工程：同类涂料每 50 间（大面积房间和走廊按施工面积 30m ² 为一间）划分为一个检验批，不足 50 间划分为一个检验批。 室外涂饰工程：同类涂料每 500~1000m ² 划分为一批，不足 500m ² 划分为一个检验批。	每组不少于 2kg。	在容器中状态*	15d	100	1.送检时提供试样的生产厂家、产品质保书、委托单见证记录。 2.涂料可用密封塑料品装取。	需注明材料规格型号。
			施工性*	15d	100		
			涂膜外观*	15d	50		
			干燥时间*	15d	200		
			初期干燥抗裂性*	15d	250		
			低温稳定性	15d	250		
			耐冲击性	15d	200		
			标准状态下的粘结强度	15d	500		
浸水后的粘结强度	30d	800					
建筑室内用腻子 JG/T 298-2010	室内涂饰工程：同类涂料每 50 间（大面积房间和走廊按施工面积 30m ² 为一间）划分为一个检验批，不足 50 间划分为一个检验批。室外涂饰工程：同类涂料每 500~1000m ² 划分为一批，不足 500m ² 划分为一个检验批。	每组不少于 2kg。	在容器中状态*	15d	100	1.送检时提供试样的生产厂家、产品质保书、委托单见证记录。 2.腻子粉应用防水袋子装好。	一般型腻子不用检耐水性。需注明材料规格型号、混合比例。
			施工性*	15d	100		
			涂膜外观*	15d	50		
			干燥时间*	15d	200		
			初期干燥抗裂性*	15d	250		
			低温稳定性	15d	250		
			耐水性*	15d	200		
			打磨性*	15d	250		



5.建筑涂料、油漆、腻子及有害物质

样品名称	取样频率	样品规格数量	检验参数	检测报告周期	单项收费(元)	送样方法	注意事项
			柔性	15d	200		
			粘结强度(标准状态)	15d	500		
			粘结强度(浸水后)(仅耐水性腻子检)	20d	800		
建筑外墙用腻子 JG/T 157-2009	<p>室内涂饰工程：同类涂料每 50 间（大面积房间和走廊按施工面积 30m²为一间）划分为一个检验批，不足 50 间划分为一个检验批。</p> <p>室外涂饰工程：同类涂料每 500~1000m²划分为一批，不足 500m²划分为一个检验批。</p>	每组不少于 2kg。	在容器中状态*	15d	100	<p>1.送检时提供试样的生产厂家、产品质保书、委托单见证记录。</p> <p>2.腻子粉应用防水袋子装好。</p>	需注明材料规格型号、混合比例。
			施工性*	15d	100		
			涂膜外观*	15d	50		
			干燥时间*	15d	200		
			初期干燥抗裂性*	15d	250		
			打磨性*	15d	250		
			耐水性*	15d	200		
			低温稳定性	15d	250		
			腻子膜柔性	15d	200		
			动态抗开裂性	15d	250		
			耐碱性	15d	200		
			粘结强度(标准状态)	25d	500		
			吸水量	15d	300		



5.建筑涂料、油漆、腻子及有害物质

样品名称	取样频率	样品规格数量	检验参数	检测报告周期	单项收费(元)	送样方法	注意事项
合成乳液内墙涂料 GB/T 9756-2018	室内涂饰工程：同类涂料每 50 间（大面积房间和走廊按施工面积 30m ² 为一间）划分为一个检验批，不足 50 间划分为一个检验批。 室外涂饰工程：同类涂料每 500~1000m ² 划分为一批，不足 500m ² 划分为一个检验批。	每组不少于 2kg。	在容器中状态*	15d	100	1.送检时提供试样的生产厂家、产品质保书、委托单见证记录。 2.涂料可用密封塑料品装取。	需注明材料规格型号。
			施工性*	15d	100		
			涂膜外观*	15d	50		
			干燥时间*	15d	200		
			耐碱性*	15d	200		
			耐洗刷性*	15d	250		
			耐污性	10d	400		
			低温稳定性	15d	250		
合成树脂乳液外墙涂料 GB/T 9755-2014	室内涂饰工程：同类涂料每 50 间（大面积房间和走廊按施工面积 30m ² 为一间）划分为一个检验批，不足 50 间划分为一个检验批。 室外涂饰工程：同类涂料每 500~1000m ² 划分为一批，不足 500m ² 划分为一个检验批。	每组不少于 2kg。	在容器中状态*	15d	100	1.送检时提供试样的生产厂家、产品质保书、委托单见证记录。 2.涂料可用密封塑料品装取。	需注明材料规格型号。
			施工性*	15d	100		
			涂膜外观*	15d	50		
			干燥时间*	15d	200		
			耐碱性*	15d	200		
			耐洗刷性*	15d	250		
			低温稳定性	15d	250		
			透水性	15d	250		
耐冻融循环性/涂层耐温变性	15d	500					
外墙无机建筑涂料	室内涂饰工程：同类涂料	每组不少于 2kg。	在容器中状态*	15d	100	1.送检时提供试样的生产厂家、产品质保书、委托单见证记录。	需注明材料规格型号。



5.建筑涂料、油漆、腻子及有害物质

样品名称	取样频率	样品规格数量	检验参数	检测报告周期	单项收费(元)	送样方法	注意事项
JG/T 26-2002	每 50 间（大面积房间和走廊按施工面积 30m ² 为一间）划分为一个检验批，不足 50 间划分为一个检验批。 室外涂饰工程：同类涂料每 500 ~ 1000m ² 划分为一批，不足 500m ² 划分为一个检验批。		施工性*	15d	100	2.涂料可用密封塑料品装取。	
			涂膜外观*	15d	50		
			干燥时间*	15d	200		
			耐碱性	15d	200		
			耐水性	15d	200		
			耐洗刷性*	15d	250		
			低温稳定性	15d	250		
			耐污性	10d	400		
钢结构防火涂料 GB 14907-2018	室内涂饰工程：同类涂料每 50 间（大面积房间和走廊按施工面积 30m ² 为一间）划分为一个检验批，不足 50 间划分为一个检验批。 室外涂饰工程：同类涂料每 500 ~ 1000m ² 划分为一批，不足 500m ² 划分为一个检验批。	每组不少于 3kg。	容器中状态*	15d	100	1.送检时提供试样的生产厂家、产品质保书、委托单见证记录。 2.送检样品用带盖的容器密闭装，多组分产品按组分分别装，不同组分应有明显区别或标记清晰。	需注明材料规格型号。
			干燥时间(表干)*	15d	200		
			初期干燥抗裂性*	15d	250		
			pH 值*	15d	100		
			粘结强度	15d (非膨胀型 35d)	500		
			干密度	35d	300		
			抗压强度	35d	300		
		从不少于 200kg(P类)、500kg(F类)的产品中随机抽取 40 kg(P类)、100 kg(F类)。	耐酸性、耐碱性	35d	1600		



5.建筑涂料、油漆、腻子及有害物质

样品名称	取样频率	样品规格数量	检验参数	检测报告周期	单项收费(元)	送样方法	注意事项
水溶性内墙涂料 JC/T 423-1991	以 2t 同类产品为一批, 不足 2 批亦按一批计。每批抽样桶数为总桶数的 20%, 小批量产品抽样不得少于 3 桶, 用于容器中状态的检查。然后逐桶按 GB3186 的规定进行取样, 每批产品取样总量不少于 1kg。	每组不少于 2kg。	容器中状态*	10d	100	1. 送检时提供试样的生产厂家、产品质保书、委托单见证记录。 2. 涂料可用密封塑料品装取。	需注明材料规格型号。
			涂膜外观	10d	50		
			细度*	10d	100		
			耐水性	10d	200		
			附着力	10d	250		
			耐洗刷性	10d	250		
弹性建筑涂料 JG/T 172-2014		每组不少于 2kg。	容器中状态*	15d	100	1.送检时提供试样的生产厂家、产品质保书、委托单见证记录。 2.涂料可用密封塑料品装取。	需注明材料规格型号。
			施工性*	15d	100		
			漆膜外观*	15d	50		
			干燥时间*	15d	200		
			耐水性	20d	200		
			耐碱性	20d	200		
			耐污性	10d	400		
			低温稳定性	15d	250		
涂层耐温变性	15d	500					
钢结构防腐涂料 JG/T 224-2007	室内涂饰工程: 同类涂料每 50 间 (大面积房间和走廊按施工面积 30m ² 为一间) 划分为一个检验批, 不足 50 间划分为一个检验批。 室外涂饰工程: 同类涂料每 500 ~ 1000m ² 划分为	每组不少于 2kg。	容器中状态*	15d	100	1.送检时提供试样的生产厂家、产品质保书、委托单见证记录。 2.涂料可用密封塑料品装取。	需注明材料规格型号。
			施工性*	15d	100		
			漆膜外观*	15d	50		
			耐水性	20d	200		
			干燥时间*	15d	200		
			附着力*	15d	250		
			耐弯曲性*	15d	200		
			耐冲击性*	15d	200		
涂层耐温变性	15d	500					



5.建筑涂料、油漆、腻子及有害物质

样品名称	取样频率	样品规格数量	检验参数	检测报告周期	单项收费(元)	送样方法	注意事项	
			贮存稳定性	15d	250			
			遮盖力	15d	250			
			细度*	15d	100			
装饰装修有害物质含量	面积大于 500m ³ 时, 应对不同产品、不同批次材料分别进行抽查	500×500mm 样品两块, 木板 4 个小截面用不产生甲醛的胶带密封	人造木板*	甲醛释放量 (1m ³ 环境舱法)	40d	3200	送检时提供产品出厂合格证, 出厂检验报告, 填写关键信息表和委托单	委托单上写明产品名称、生产厂家
		150×50mm, 20 块		甲醛释放量 (干燥器法)	14d	500		
		每组不少于 2Kg	水性胶粘剂、溶剂型胶粘剂、溶剂型涂料和木器用溶剂型腻子、水性涂料和水性腻子	游离甲醛*	10d	1000		
				VOC	10d	1000		
				苯	10d	1000		
				甲苯+二甲苯	10d	1000		
				氨释放量	10d	500		
				甲苯	10d	1200		
				二甲苯	10d	1200		
		乙苯	10d	1200				
在同一批产品中随机抽取 3 份样品。	每份不小于 0.5 kg。	水性胶粘剂、壁纸胶、基膜的墙纸(布)	游离甲醛*	10d	1000			
对于均匀物料, 取单一样品 对于不均匀物料, 至少取两个样品	样品的最少量应为 2 kg 或完成规定试验所需量的 3~4 倍。	能释放氨的阻燃剂、防火涂料、水性建筑防水涂料	氨的释放量	10d	500			
每 20t 为一批, 不足 20t 也按一批计。一批应于 16 个不同点取样	在同一批号外加剂中随机抽取 1 kg 样品, 混合均匀, 分为两份。一份按本标准规定的方法和项目进行检验; 另一份密封保存 3 个月, 以备有疑问时提交国家指定的检验机构进行复验和仲裁。	能释放甲醛的混凝土外加剂	残留甲醛	10d	1000			



6.防水材料

样品名称	取样频率	样品规格数量	检验参数	检测报告周期	单项收费(元)	送样方法	注意事项
改性沥青聚乙烯胎防水卷材 GB 18967-2009	同一类型、同一规格 10000m ² 为一批不足 10000m ² 时亦可作为一批。	每组样品切取 2-3 米长(切除距外层卷头 2500mm)	厚度/尺寸	10d	100	1. 卷材捆绑, 送检提供生产厂家出厂检验报告及合格证, 委托单, 见证记录。 2. 送检前禁止样品折叠, 不能存放在温度过高处。	1. 单位面积质量需原卷送样。 2. 需注明材料规格型号。
			不透水性*	10d	300		
			耐热性*	10d	300		
			低温柔性*	10d	300		
			拉伸性能*	10d	400		
			断裂延伸率*	10d			
弹性体改性沥青防水卷材 GB18242-2008	同一类型、同一规格 10000m ² 为一批不足 10000m ² 时亦可作为一批。	每组样品切取 2-3 米长(切除距外层卷头 2500mm)	厚度/尺寸*	10d	100	1. 卷材捆绑, 送检提供生产厂家出厂检验报告及合格证, 委托单, 见证记录。 2. 送检前禁止样品折叠, 不能存放在温度过高处。	1.单位面积质量需原卷送样。 2. 需注明材料规格型号。
			耐热性*	10d	300		
			低温柔性*	10d	300		
			不透水性*	10d	300		
			拉力*	10d	400		
			延伸率*	10d			
			钉杆撕裂强度	10d	300		
			接缝剥离强度	10d	400		
			单位面积质量	10d	100		
热老化试验	20d	1500 (纵横 向加收 300)					
塑性体改性沥青防水卷材 GB 18243-2008	同一类型、同一规格 10000m ² 为一批不足 10000m ² 时亦可作为一批。	每组样品切取 2-3 米长(切除距外层卷头 2500mm)	厚度/尺寸	10d	100	1. 卷材捆绑, 送检提供生产厂家出厂检验报告及合格证, 委托单, 见证记录。 2. 送检前禁止样品折叠, 不能存放在温度过高处。	1. 单位面积质量需原卷送样。 2. 需注明材料规格型号。
			耐热性*	10d	300		
			低温柔性*	10d	300		
			不透水性*	10d	300		
			拉力*	10d	400		
			延伸率*	10d			



6.防水材料

样品名称	取样频率	样品规格数量	检验参数	检测报告周期	单项收费(元)	送样方法	注意事项
			钉杆撕裂强度	10d	300		
			接缝剥离强度	10d	300		
			单位面积质量	10d	100		
			热老化试验	20d	2000		
聚氯乙烯防水卷材 GB 12952-2011	同一类型、同一规格 10000m ² 为一批不足 10000m ² 时亦可作为一批。	每组样品切取 2-3 米长(切除距外层卷头 2500mm)	厚度	10d	100	1. 卷材捆绑, 送检提供生产厂家出厂检验报告及合格证, 委托单, 见证记录。 2. 送检前禁止样品折叠, 不能存放在温度过高处。	需注明材料规格型号。
			尺寸/高度/宽度/平直度/平整度	10d	100		
			拉伸性能*	10d	400 (纵横向加收 300)		
			热处理尺寸变化率*	10d	300		
			低温弯折性*	10d	300		
			不透水性*	10d	300		
			直角撕裂强度	10d	300 (纵横向加收 300)		
			接缝剥离强度	10d	300		
热塑性聚烯(TPO)防水卷材 GB 27789-2011	同一类型、同一规格 10000m ² 为一批不足 10000m ² 时亦可作为一批。	每组样品切取 2-3 米长(切除距外层卷头 2500mm)	厚度	10d	100	1. 卷材捆绑, 送检提供生产厂家出厂检验报告及合格证, 委托单, 见证记录。 2. 送检前禁止样品折叠, 不能存放在温度过高处。	需注明材料规格型号。
			尺寸/高度/宽度/平直度/平整度	10d	100		
			拉伸性能*	10d	400 (纵横向加收 300)		
			热处理尺寸变化率*	10d	300		
			低温弯折性*	10d	300		
			不透水性*	10d	300		
直角撕裂强度	10d	300 (纵横向加收 300)					



6.防水材料

样品名称	取样频率	样品规格数量	检验参数	检测报告周期	单项收费(元)	送样方法	注意事项
			接缝剥离强度	10d	300		
			梯形撕裂强度	10d	300 (纵横向加收 300)		
自粘聚合物改性沥青防水卷材 GB 23441-2009	同一类型、同一规格 10000m ² 为一批不足 10000m ² 时亦可作为一批。	每组样品切取 2-3 米长(切除距外层卷头 2500mm)	面积/厚度	10d	100	1. 卷材捆绑, 送检提供生产厂家出厂检验报告及合格证, 委托单, 见证记录。 2. 送检前禁止样品折叠, 不能存放在温度过高处。	1. 单位面积质量需原卷送样。 2. 需注明材料规格型号。
			拉伸性能*	10d	400 (纵横向加收 300)		
			钉杆撕裂强度	10d	300 (纵横向加收 300)		
			耐热性*	10d	300		
			低温柔性*	10d	300		
			低温柔性(热老化)*	15d	300		
			不透水性*	10d	300		
			单位面积质量	10d	100		
			拉伸性能(热老化) (拉力保持率/最大拉力时延伸率)	15d	800		
			热老化试验	20d	2600		
			接缝剥离性能/剥离强度(卷材与卷材)	10d	400		
接缝剥离性能/剥离强度(卷材与铝板)	10d	400					
沥青复合胎柔性防水卷材 JC/T690-2008	同一类型、同一规格 10000m ² 为一批不足 10000m ² 时亦可作为一批。	每组样品切取 2-3 米长(切除距外层卷头 2500mm)	厚度/尺寸	10d	100	1. 卷材捆绑, 送检提供生产厂家出厂检验报告及合格证, 委托单, 见证记录。 2. 送检前禁止样品折叠, 不能存放在温度过高处。	1. 单位面积质量需原卷送样。 2. 需注明材料规格型号。
			单位面积质量	10d	100		
			耐热性*	10d	300		



6.防水材料

样品名称	取样频率	样品规格数量	检验参数	检测报告周期	单项收费(元)	送样方法	注意事项
预铺/湿铺防水卷材 GB/T 23457-2017 GB/T 35467-2017	同一类型、同一规格 10000m ² 为一批不足 10000m ² 时亦可作为一批。	每组样品切取 2-3 米长(切除距外层卷头 2500mm)	低温柔性*	10d	300	1. 卷材捆绑, 送检提供生产厂家出厂检验报告及合格证, 委托单, 见证记录。 2. 送检前禁止样品折叠, 不能存放在温度过高处。	1.单位面积质量需原卷送样。 2.需注明材料规格型号。
			不透水性*	10d	300		
			拉伸性能*	10d	400 (纵横向加收 300)		
			厚度/面积	10d	100		
			拉伸性能/拉伸强度、拉断伸长率*	10d	400 (纵横向加收 300)		
			钉杆撕裂强度	10d	300 (纵横向加收 300)		
			耐热性*	10d	300		
			低温弯折性*	10d	300		
			低温弯折性(热老化)	10d	300		
			低温柔性*	10d	300		
			不透水性*	10d	300		
			弹性恢复率	10d	300		
			与后浇混凝土、水泥砂浆剥离强度(无处理)	20d	400		
与后浇混凝土剥离强度(浸水处理)	25d	800					
单位面积质量	10d	100					
卷材与卷材剥离强度(搭接边)(浸水处理)	20d	800					



6.防水材料

样品名称	取样频率	样品规格数量	检验参数	检测报告周期	单项收费(元)	送样方法	注意事项
			理)				
			卷材与卷材的剥离强度(搭接边)(无处理)	10d	400		
			拉伸性能(热老化)(拉力保持率/伸长率保持率)	10d	800		
			热老化	15d	1800		
聚氨酯防水涂料 GB/T 19250-2013	以同一类型 15t 为一批, 不足 15t 亦可作为一批(多组分按产品按组分配套组批)。	每组抽取 2kg 样品(多组分按产品按配比抽取, 总重量不少于 5kg)。	固体含量*	20d	200	1.送检样品用带盖的容器密闭装, 多组分产品按组分分别装, 不同组分应有明显区别或标记清晰; 2.送检时提供生产厂家出厂检验报告、合格证、委托单、见证记录。 3.送检液体样品时应在其有效保质期内。	需注明产品类型: ①单组分/双组分(双组分提供配比); ②I类/II类; ③混合比例。
			耐热性	20d	300		
			拉伸强度/断裂伸长率*	20d	500		
			撕裂强度	20d	300		
			粘结强度	20d	500		
			不透水性*	20d	300		
			低温弯折性*	20d	300		
			低温弯折性(热处理)	25d	300		
			低温弯折性(碱处理)	25d	600		
			低温弯折性(酸处理)	25d	600		
干燥时间(表干时间/实干时间/烘干时间)	20d	100					
水泥基渗透结晶型防水材料 GB 18445-2012	连续生产, 同一配料工艺条件制得的同一类型产品 50t 为一批, 不足 50t 亦按一批。	每批产品随机抽样, 抽取 10kg 样品。	外观	5d	100	1. 送检时提供生产厂家出厂检验报告及合格证; 2. 送检液体样品时应在其有效	需注明材料规格型号、混合比例。
			抗压强度	35d	800		
			抗折强度	35d	300		



6.防水材料

样品名称	取样频率	样品规格数量	检验参数	检测报告周期	单项收费(元)	送样方法	注意事项
	计。		潮湿基面粘结强度*	35d	1000	保质期内; 3.送检样品用带盖的容器密闭装,多组分产品按组分分别装,不同组分应有明显区别或标记清晰。	
			抗渗压力(砂浆、混凝土)*	35d	500		
			第二次抗渗压力	35d	800		
			渗透压力比	35d	1400		
			细度*	5d	150		
			总碱量	10d	300		
			氯离子含量	10d	300		
水乳性沥青基防水涂料 JC/T 408-2005	以同一类型、同一规格 5t 为一批,不足 5t 亦可作为一批。	每批产品抽取 2kg 样品	外观	20d	100	1.送检样品用带盖的容器密闭装,多组分产品按组分分别装,不同组分应有明显区别或标记清晰; 2.送检时提供生产厂家出厂检验报告及合格证; 3.送检液体样品时应在其有效保质期内。	需注明材料规格型号、混合比例。
			固体含量*	20d	200		
			耐热性*	20d	300		
			不透水性*	20d	300		
			粘结强度	20d	500, 碱处理、浸水处理加收 300 元/组		
			低温柔性*	20d	300		
聚合物水泥防水涂料 GB/T 23445-2009	以同一类型、的 10t 为一批,不足 10t 亦可作为一批。	每组按比例抽取液体组分和固体组分, 样品共 5kg。	固体含量*	20d	200	1.送检产品的液体组分应用密闭的容器包装, 固体组分包装应密封防潮。 2.送检时提供生产厂家出厂检验报告、合格证、委托单、见证记录。 3.送检液体样品时应在其有效保质期内。 4.必须送检配套使用的水泥且水泥样品应干燥无潮湿结块。	需注明材料规格型号、混合比例。
			无处理拉伸强度*	20d	500		
			断裂伸长率*	20d			
			低温柔性(仅 I 型检)*	20d	300		
			粘结强度	20d	500, 碱处理、浸水处理加收 300 元/组		
			不透水性*	20d	300		



6.防水材料

样品名称	取样频率	样品规格数量	检验参数	检测报告周期	单项收费(元)	送样方法	注意事项
高分子防水材料 第1部分:片材 GB/T 18173.1-2012	同规格的 5000 m ² 为一批, 抽取 3 m ² 样品。	在卷材端部 500mm 处截取长约 3m 样品。	外观	10d	100	1. 卷材捆绑, 送检提供生产厂家出厂检验报告及合格证, 委托单, 见证记录。 2. 送检前禁止样品折叠及存放在温度过高处。	①委托时应明确产品厚度、分类(均质片、复合片、自粘片; 硫化橡胶、非硫化橡胶、树脂类)、代号、厚度; 需注明材料规格型号。 ②送检的片材表面应平整、边缘平齐, 不得有杂质、裂纹、孔洞、粘连、气泡、疤痕、机械损伤、折痕及异常粘着等缺陷; ③“片材粘结剥离强度”需提供配套的胶粘剂(不少于 3kg), 并提供使用方法及粘贴时间。
			不透水性*	10d	300		
			低温弯折性*	10d	300		
			粘接剥离强度	20d	300		
			加热伸缩量	10d	300		
			拉伸强度/拉断伸长率/断裂拉伸强度*	10d	400 (纵横向加收 300 元/组)		
高分子防水材料 第2部分:止水带 GB/T 18173.2-2014	B类、S类止水带以同标记、连续生产的 5000m 为一批 (不足 5000m 按一批计)。J类止水带以每 100m 制品所需要的胶料为一批。	在卷材端部 500mm 处截取长约 3m 样品。	外观质量	10d	100	1. 卷材捆绑, 送检提供生产厂家出厂检验报告及合格证, 委托单, 见证记录。 2. 送检前禁止样品折叠及存放在温度过高处。	委托时应明确产品分类代号(B 变形缝用、S 施工缝用、J 沉管隧道接头缝用)。 需注明材料规格型号。
			尺寸公差	10d	300		
			拉伸强度/断裂拉伸强度*	10d	400		
			扯断伸长率*	10d			
			硬度*	10d	200		
			压缩永久变形	20d	300		
热空气老化	20d	1100					



6.防水材料

样品名称	取样频率	样品规格数量	检验参数	检测报告周期	单项收费(元)	送样方法	注意事项
高分子防水材料第3部分遇水膨胀橡胶 GB/T 18173.3-2014	以1千米或5t同标记的遇水膨胀橡胶为一批。	每批产品抽取1根(长2米)样品进行检测。需注明产品类型。	拉伸强度(制品型)*	10d	400	1. 卷材捆绑,送检提供生产厂家出厂检验报告及合格证,委托单,见证记录。 2. 送检前禁止样品折叠及存放在温度过高处。	委托时应明确产品型号代号(PZ制品型、PN腻子型)及膨胀倍率。需注明材料规格型号。样品分为腻子型和制品型,除括号内说明外,其他指标为两种材料共有。
			断裂伸长率、扯断伸长率(制品型)*	10d			
			体积膨胀倍率*	10d	300		
			高温流淌性(腻子型)	10d	300		
			低温弯折(制品型)	10d	300		
			体积膨胀倍率(反复浸水试验)(制品型)	15d	1100		
			拉伸强度(反复浸水试验)(制品型)	15d			
			拉断伸长率(反复浸水试验)(制品型)	15d			
			尺寸	10d	200		
			尺寸公差	10d	200		
硬度*	10d	200					
高分子防水材料第4部分:盾构法隧道管片用橡胶密封垫 GB/T 18173.4-2010	同品种、规格的300环橡胶密封垫为一批,每批抽取3环。若成品截面构造不具备切片制样的条件,提供硫化胶料标准试样进行试验。	每批产品抽取1根(长2米)样品进行检测。需注明产品类型。	压缩永久变形*	15d	300	1. 卷材捆绑,送检提供生产厂家出厂检验报告及合格证,委托单,见证记录。 2. 送检前禁止样品折叠及存放在温度过高处。	需注明材料规格型号。
			外观质量	10d	200		
			尺寸	10d	200		
			拉伸强度/拉断强度/拉伸断裂强度*	10d	400		
			拉断伸长率/拉伸断裂伸长率/断裂伸长	10d			



6.防水材料

样品名称	取样频率	样品规格数量	检验参数	检测报告周期	单项收费(元)	送样方法	注意事项
			率*				
			热空气老化/加速老化	15d	1100		
			低温弯折	10d	300		
			硬度*	10d	200		
止水条 JG/T 141-2001	/	距端部 0.1m 外任一部位取长度约为 1m 试样一条。	尺寸/规格尺寸	5d	200	1.卷材捆绑,送检提供生产厂家出厂检验报告及合格证,委托单,见证记录。 2.送检前禁止样品折叠及存放在温度过高处。	需注明材料规格型号。



7.胶粘剂、结构胶、密封材料

样品名称	取样频率	样品规格数量	检验参数	检测报告周期	单项收费(元)	送样方法	注意事项
软木橡胶衬垫 GB/T 31061-2014	产品以 500 环为一批，每批抽取 2-3 件。	边长：25mm×25mm 厚度：硬度为 70 邵尔 A、80 邵尔 A 的软木胶垫应用 2mm，如不足 2mm，可以进行二层叠加，但总体厚度不超过 4mm；硬度为 90 邵尔 A 的为 6mm。 试样数量：至少 6 个。	恒定形变下压缩可恢复性	10d	400	送检时提供产品出厂合格证，出厂检验报告，填写关键信息表和委托单	委托单上写明产品名称、品牌、生产厂家。需注明材料规格型号。
			恒定形变下压缩应力	10d	400		
			拉伸强度*	10d	400		
			拉断伸长率*	10d	400		
			硬度*	10d	200		
丁腈软木垫	/	6 片（尺寸约 180×200mm）	拉伸强度*	10d	400	送检时提供产品出厂合格证，出厂检验报告，填写关键信息表和委托单	委托单上写明产品名称、品牌、生产厂家。需注明材料规格型号。
			拉断永久变形	10d	400		
			硬度（邵尔 A）*	10d	200		
橡胶密封圈	/	6 个	拉伸强度	10d	400	送检时提供产品出厂合格证，出厂检验报告，填写关键信息表和委托单	委托单上写明产品名称、品牌、生产厂家。需注明材料规格型号。
人防工程密封条	/	2m 一条	扯断强度	10d	400	送检时提供产品出厂合格证，出厂检验报告，填写关键信息表和委托单	委托单上写明产品名称、品牌、生产厂家。需注明材料规格型号。
			扯断永久变形	10d	400		
建筑用密封胶 GB/T 14683-2017	以同一级别的产品每 5t 为一批，不足 5t 也作为一批。产品由该批产品中随即抽取三件包装箱，从每件包装箱中随机抽取（2~3）支样品，共取（6~9）支。桶装产品随机抽样，样品总量为 4kg，取样后应立即密封包装。	密封胶 2 支；若双组份，各取 2kg。需要客户提供“密度”具体规定值，注明产品类型 20HM/25LM/20LM 等，多组分注明配比。	表干时间	10d	200	送检时提供产品出厂合格证，出厂检验报告，填写关键信息表和委托单	委托单上写明产品名称、品牌、生产厂家。需注明材料规格型号。
			23℃拉伸粘结性*	35d	1500		
			定伸粘结性*	35d	1500		
			弹性恢复率*	35d	1500		
			挤出性	10d	500		
			质量损失率	35d	1500		
			密度	10d	200		
			邵氏硬度*	10d	500		



7.胶粘剂、结构胶、密封材料

样品名称	取样频率	样品规格数量	检验参数	检测报告周期	单项收费(元)	送样方法	注意事项
建筑用硅酮结构密封胶 GB 16776-2005	连续生产时每 3t 为一批,不足 3t 也为一批;间断生产时,每釜投料为一批。随机抽样。单组分产品抽样量为 5 支;双组分产品从原包装中抽样,抽样量为 3kg~5kg,抽取的样品应立即密封包装。	①基材规格:铝材规格 250mm,共 4 条;其他板材规格 250mm×75mm,共 8 块。 ②密封胶:每种胶各 2 支。 ③泡沫棒、双面胶各 1m。 ④需要客户提供“密度”具体规定值,注明产品类型 20HM/25LM/20LM 等。	邵氏硬度(样品制作)*	10d	500	送检时提供产品出厂合格证,出厂检验报告,填写关键信息表和委托单	委托单上写明产品名称、生产厂商。需注明材料规格型号。
			挤出性*	10d	500		
			表干时间	10d	200		
			23℃拉伸粘结性、粘结破坏面积*	35d	1500		
			热老化	40d	1500		
			适用期	35d	500		
			与基材的粘结性	40d	1500		
硅酮结构胶与结构装配系统用附件的相容性	40d	3000					
陶瓷砖胶粘剂 JC/T 547-2017	C类产品 100t 为一批,D类、R类产品 10t 为一批。	15Kg	21d 空气中,7d 浸水后的剪切粘结强度	40d	600	1.每检验一个参数均需提供 1 块混凝土板 40040040mm (含水量不大于 3%,吸水率在 0.5ml~1.5ml)。 2.测定晾置时间需提供 11 块陶瓷砖(P1 型砖)符合 GB/T 4100.5 的陶质砖,吸水率为 (15±3)%,具有平整的粘结面,切割成尺寸为 (50±2)mm×(50±2)mm,厚度 (4~10)mm。 3.测定水泥基胶粘剂胶粘强度需提供 11 块陶瓷砖(V1 型砖)符合 GB/T4100.1 的瓷质砖,吸水率≤0.2%。未上釉,具有平整的粘结面,尺寸为 (50±2)mm×(50±2)mm,厚度 (4~10)mm。	1.送检时提供产品出厂合格证,出厂检验报告,填写关键信息表和委托单。 2.委托单上写明产品名称、生产厂商。需注明材料规格型号。
			6h 拉伸粘结强度	40d	600		
			7d 空气中,7d 浸水后的剪切粘结强度	40d	600		
			加长晾置时间≥30min,拉伸粘结强度	40d	600		
			拉伸粘接强度*	40d	500		
			晾置时间*	40d	600		
			晾置时间≥10min:拉伸粘结强度	40d	600		



7.胶粘剂、结构胶、密封材料

样品名称	取样频率	样品规格数量	检验参数	检测报告周期	单项收费(元)	送样方法	注意事项
			晾置时间≥20min, 拉伸粘结强度	40d	600	4 测定膏状乳液胶粘剂胶粘强度 需提供 11 块 陶质砖 (P2 型砖) 符合 GB/T 4100.5 的陶质砖, 吸水率为 (15±3)%, 具有平整的粘结面, 切割成尺寸为 (108±2)mm×(108±2)mm, 厚度 ≥ (6~10)mm。 5 测定反应型树脂胶粘剂胶粘强度 需提供 11 块 陶质砖 (V2 型砖) 符合 GB/T4100.1 的瓷质砖, 吸水率 ≤ 0.2%, 未上釉, 具有平整的胶粘面, 切割成尺寸为 (100±2)mm×(100±2)mm, 厚度 (6~10)mm。	
			晾置时间, (10min, 20min, 30min) 拉伸粘结强度	40d	600		
			横向变形	40d			
			浸水后的剪切粘结强度	40d	600		
			浸水后的拉伸粘结强度	40d	600		
			滑移	40d	500		
			热老化后的拉伸粘结强度	40d	700		
硬聚氯乙烯(PVC-U)塑料管道系统用溶剂型胶粘剂 QB/T 2568-2002	同一原料、配方、同一工艺条件下生产的胶粘剂为一批, 每批数量不超过 10t, 如果生产数量少于 7 天尚不足 10t, 则以 7 天产量为一批。	500ml ²	水压爆破强度*	30d	600	1. 测水压爆破强度需提供符合 GB/T10002.1-2006 要求的φ63 的管材 2 根 (长 150mm) 和符合 GB/T10002.2-2003 要求的φ63 的直接头管件一个 (承口深度为 38mm)。 2. 测粘结强度需提供符合 GB/T10002.1-2006 的 PVC 试片 25256mm、2550mm 各 6 片。	1. 送检时提供产品出厂合格证, 出厂检验报告, 填写关键信息表和委托单。 2. 委托单上写明产品名称、规格型号。
			溶解性	30d	100		
			粘度*	30d	300		
			粘结强度*	30d	300		
加固用胶粘剂 (植筋胶) GB 50728-2011	同一批次共抽取 2kg	2Kg, 结构胶必是双组分, 应送主剂和固化剂, 应注明配比 通常应送 800mL×2,	伸长率	30d	800	送检时提供产品出厂合格证, 出厂检验报告, 填写关键信息表和委托单	委托单上写明产品名称、规格型号。
			抗拉强度	30d			
			抗压强度	30d	500		
			抗弯强度	30d	500		
			拉伸剪切强度/拉剪强度 (不锈钢-不锈钢)/钢-钢拉伸剪切强度	30d	1000		



8.土工合成材料

样品名称	取样频率	样品规格数量	检验参数	检测报告周期	单项收费(元)	送样方法	注意事项
土工布 JTG E50-2006 GB/T 17638-2017 GB/T 17639-2008 GB/T 17640-2008	1、同类型、同规格的为一个取样批次；2、取样3米。	3m×2m	CBR 顶破强力*	10d	500	送检时提供产品出厂合格证, 出厂检验报告, 填写关键信息表和委托单	委托单上写明产品名称牌、生产厂家。需注明材料规格型号。
			垂直渗透性能	10d	600		
			接头/接缝强度	10d	500		
			等效/有效孔径	10d	400		
			耐静水压	10d	500		
			伸长率*	10d	400		
			土工格栅、土工网网孔尺寸	10d	200		
			土工格栅每延米拉伸断裂强度、断裂伸长率	10d	800		
			幅宽偏差/幅宽	10d	100		
			拉伸强度*	10d	400		
			梯形撕破强力*	10d	500		
			刺破强力	10d	400		
			单位面积质量	10d	100		
			厚度*	10d	100		
			垂直渗透系数	10d	600		
纵向通水量	10d	1000					
织物长度、织物幅宽	10d	100					



8.土工合成材料

样品名称	取样频率	样品规格数量	检验参数	检测报告周期	单项收费(元)	送样方法	注意事项
塑料土工格栅 GB/T 17689-2008 JT/T 480-2002	1、同类型、同规格的为一个取样批次；2、取样3米。	3m×2m	塑料土工格栅标称伸长率*	10d	400	送检时提供产品出厂合格证, 出厂检验报告, 填写关键信息表和委托单	委托单上写明产品名称、牌、生产厂家。需注明材料规格型号。
			塑料土工格栅 2%伸长率下的强度*	10d	400		
			塑料土工格栅 5%伸长率下的强度*	10d	400		
			每延米拉伸断裂强度、断裂伸长率	10d	400		
			2%伸长率时的拉伸强度	10d	400		
			5%伸长率时的拉伸强度	10d	400		
			伸长率/断裂伸长率/标称伸长率/最大负荷下伸长率/定负荷伸长率/屈服伸长率	10d	300		
			断裂强力/断裂强度/拼接强度/缝制强度/定伸长负荷/条带拉伸/拉伸强度*	10d	400		
玻璃纤维土工格栅 GB/T 21825-2008	1、同类型、同规格的为一个取样批次；2、取样2米。	2m×2m	断裂伸长率/标准强度对应伸长率/最大负荷下伸长率/定负荷伸长率/屈服伸长率	10d	300	送检时提供产品出厂合格证, 出厂检验报告, 填写关键信息表和委托单	委托单上写明产品名称、牌、生产厂家。需注明材料规格型号。
			断裂强力/断裂强度/拼接强度/缝制强度/定伸长负荷/条带拉伸/拉伸强度	10d	400		
			网眼尺寸	10d	200		
			网眼目数	10d	200		



8.土工合成材料

样品名称	取样频率	样品规格数量	检验参数	检测报告周期	单项收费(元)	送样方法	注意事项
土工膜 SL 235-2012	1、同类型、同规格的为一个取样批次；2、取样2米。	2m×1m	断裂伸长率/标准强度对应伸长率/最大负荷下伸长率/定负荷伸长率/屈服伸长率/伸长率	10d	300	送检时提供产品出厂合格证, 出厂检验报告, 填写关键信息表和委托单	委托单上写明产品名称、生产厂家。需注明材料规格型号。
			单位面积质量	10d	100		
			土工膜厚度	10d	100		
			土工膜拉伸强度/断裂强力	10d	400		
			梯形撕裂强力/撕裂强力	10d	500		
			圆柱/圆球顶破强力	10d	500		
			剥离强度	10d	400		



9.管道材料

样品名称	取样频率	样品规格数量	检验参数	检测报告周期	单项收费(元)	送样方法	注意事项
混凝土管	1.混凝土管：直径100-300mm，3000根检测一组；350-600mm，2500根检测一组。 2.钢筋混凝土管：直径200-500mm，2500根检测一组；600-1400mm，2000根检测一组；1500-2200mm，1500根检测一组；2400-3500mm，1000根检测一组。	同厂家、同规格 1、外观质量、尺寸偏差检验、巴氏硬度：随机抽取10根。 2、内水压力和外压荷载：从合格产品中抽2根，一根检验内水压力，一根检验外压裂缝荷载。	外观质量	10d	500	需要到厂家试验，要求生产厂家提供试验台、220V电源、吊装设备、给水装置及相关的人员配合，提供产品出厂证明书、合格证等资料。	
			尺寸偏差	10d	500		
			内水压力（抗渗性）	10d	1000		
			外压荷载	10d	2000		
排水用 PVC-U 管材 GB/T5836.1-2018	同一原料、配方、同一工艺和同一规格连续生产的管材作为一批，每批数量不超过50t，如果生产7天尚不足50t，则以7天产量为一批。	每组抽取 4×1m	外观*	15d	50	1.送检时提供试样的生产厂家、产品质保书、出厂检验报告、委托单、见证记录。	
			尺寸*	15d	100		
			纵向回缩率*	15d	200		
			维卡软化温度	15d	250		
			拉伸性能	15d	300		
			落锤冲击试验*	15d	300		
排水用 PVC-U 管件 GB/T5836.2-2018	同一原料、配方、同一工艺和同一规格的管件作为一批，当 d < 75mm 时每批数量不超过 10000 件，当 d ≥ 75mm 时每批数量不超过 5000 件，如果生产 7 天尚不足，则以 7 天产量为一批。	每组抽取 9 个。	外观*	15d	50	1.送检时提供试样的生产厂家、产品质保书、出厂检验报告、委托单、见证记录。	
			尺寸*	15d	100		
			维卡软化温度	15d	250		
			烘箱试验*	15d	200		
			坠落试验*	15d	200		



9.管道材料

样品名称	取样频率	样品规格数量	检验参数	检测报告周期	单项收费(元)	送样方法	注意事项
给水用 PVC-U 管材 GB/T10002.1-2006	同一原料、配方和工艺生产的同一规格管材作为一批,当 $dn \leq 63mm$ 时, 每批数量不超过 50t, 当 $dn > 63mm$, 每批数量不超过 100t。如果生产 7 天尚不足批量, 以 7 天产量为一批。	同一批号 $> DN40$ 抽 $8 \times 1m$, $\leq DN40$ 抽 $13 \times 1m$ 。	外观*	15d	50	1.送检时提供试样的生产厂家、产品质保书、出厂检验报告、委托单、见证记录。	
			尺寸*	15d	100		
			纵向回缩率*	15d	200		
			维卡软化温度	15d	250		
			落锤冲击试验	15d	300		
			静液压试验*	15d	1000		
给水用 PVC-U 管件 GB/T10002.2-2003	同一原料、配方、同一工艺和同一规格连续生产的管件作为一批, 当 $d \leq 32mm$ 时每批数量不超过 2 万个, 当 $d > 32mm$ 时每批数量不超过 5 千个, 如果生产 7 天仍不足批量, 则以 7 天产量为一批。	每组抽取 9 个。(若 $dn \leq 200mm$, 另取一个管件按规定连接好相对应管材, 其中管件每端连接管长 300mm, 若无请附送配套的连接胶粘剂或者设备及同种规格管材)	外观*	15d	50	1.送检时提供试样的生产厂家、产品质保书、出厂检验报告、委托单、见证记录。	
			尺寸*	15d	100		
			维卡软化温度	15d	250		
			烘箱试验*	15d	200		
			坠落试验*	15d	200		
			静液压试验	15d	1000		



9.管道材料

样品名称	取样频率	样品规格数量	检验参数	检测报告周期	单项收费(元)	送样方法	注意事项
PP-R 给水管材 GB/T18742.2-2017	同一原料、配方、同一工艺和同一规格连续生产的管材作为一批，每批数量不超过 50t，如果生产 7 天尚不足 50t，则以 7 天产量为一批。	每组抽取 4×1m	外观*	15d	50	1.送检时提供试样的生产厂家、产品质保书、出厂检验报告、委托单、见证记录。	
			尺寸*	15d	100		
			纵向回缩率*	15d	200		
			静液压试验*	15d	1000		
			简支梁冲击试验*	15d	200		
PP-R 给水管件 GB/T18742.3-2017	同一原料、配方、同一工艺和同一规格的管件作为一批，当 d≤32mm 时每批数量不超过 10000 件，当 d≥32mm 时每批数量不超过 5000 件，如果生产 7 天尚不足，则以 7 天产量为一批。	每组抽取 3 个。(与管材同一规格配套送样，注明管件熔接方式，管系列 S)	外观*	15d	50	1.送检时提供试样的生产厂家、产品质保书、出厂检验报告、委托单、见证记录。	
			尺寸*	15d	100		
			静液压试验*	15d	1000		
流体输送用钢塑复合管及管件 GB/T 28897-2021	每批由同一炉号、同一牌号同一规格、同一复合工艺、相同塑层材料的钢塑管组成每批数量如下规定： 1) DN < 200mm, 1000 根 2) 200mm ≤ DN < 500mm, 500 根 3) DN ≥ 500mm, 200 根。	随机抽取 4×1m。	外形和表面质量*	15d	50	送检时提供试样的生产厂家出厂检验单及合格证书。委托时应明确产品名称、产地、品牌、尺寸规格(公称外径、壁厚)，内衬塑料类别。	
			尺寸*	15d	100		
			弯曲试验	15d	300		
			内衬塑结合强度	15d	400		
			剥离强度	15d	400		
			涂塑层附着力	15d	200		
			结合强度 c/v	15d	400		
			覆塑层剥离强度	15d	400		



9.管道材料

样品名称	取样频率	样品规格数量	检验参数	检测报告周期	单项收费(元)	送样方法	注意事项
给水用聚乙烯 (PE) 管材 GB/T13663.2-2018	同一原料、配方和工艺连续生产的同一规格管材作一批, 每批数量不超过 200t, 如果生产 7 天 仍不 200t, 则以 7 天产量为一批	每批抽取 6×1m 做常规检验。	尺寸*	15d	100	同一组管材捆绑在一起, 并提供试样的生产厂家、生产标准。	
			静液压强度*	15d	1000		
			纵向回缩率	15d	200		
			断裂伸长率*	15d	400		
预应力混凝土桥梁用塑料纹管 JT/T 529-2016	同一批原料, 同一配方和工艺情况下生产的同一规格管材为一批, 每批数量不超过 10000m。	环刚度: 从 5 根管材上各取长 (300±10) mm 试样一段, 两端应与轴线垂直切平。 局部横向荷载: 取 5 根长 1100mm 试样 抗冲击性: 内径≤90 取 10 根长 (200±10) mm 试样, 90 > 内径 ≤130 取 6 根长 (200±10) mm 试样。 拉伸性能: 随机抽取 2×1m	外观*	15d	100	送检时提供试样的生产厂家出厂检验单及合格证书。	
			尺寸*	15d			
			环刚度	15d	600		
			局部横向荷载	15d	300		
			抗冲击性*	15d	300		
预应力混凝土用金属波纹管 JG/T 225-2020	每批应由同一个钢带生产厂家生产的同一批钢带所制造的预应力混凝土用金属波纹管组成。每半年或累计 50000m 生产量为一批	6 条, 每条至少 1.2 米长 (提供: 标准型/增强型)	外观*	10d	50	送检时附送该试样的出厂批号、生产厂家及合格证等相关资料。	
			尺寸*	10d	100		
			径向刚度	10d	600		
			抗局部横向荷载性能 (不确定有没有这两个参数)	10d	300		
			抗均布荷载性能	10d	300		
			集中荷载后抗渗漏性能	10d	400		



9.管道材料

样品名称	取样频率	样品规格数量	检验参数	检测报告周期	单项收费(元)	送样方法	注意事项
PVCU 双壁波纹管 GB/T 18477.1-2007	同一批原料、同一配方和工艺情况下生产的同一规格管材为一批, 每批数量不超过 60t。如生产 7 天尚不足 60t, 则以 7 天产量为一批	烘箱试验: (取 300±20) mm 试样, 公称尺寸≤400mm 的管材, 沿轴向切成两个大小相同的试样; 公称尺寸 > 400mm 的管材, 沿轴向切成四个大小相同的试样。 环刚度: 从三根管子上各取 200mm 长试样一段, 两端应与轴线垂直切平 环柔性: 从三根管子上各取 200mm 长试样一段, 两端应与轴线垂直切平 冲击性能: 公称外径 100~125mm 取 7 根 (200 ⁺²⁰ ₋₁₀) 试样; 公称外径 ≥160 取 4 根 (200 ⁺²⁰ ₋₁₀) 试样。	外观*	12d	50	送检时同一组管材捆绑一起, 提供试样的生产厂家出厂检验单及合格证书。	
			尺寸*	12d	100		
			烘箱试验	12d	200		
			环刚度*	12d	400		
			冲击性能*	12d	300		
			环柔性*	12d	400		
地下通信管道用塑料管 (电缆导管 PVC-U/PE) YD/T 841.2-2016	同一批原料, 同一配方和工艺情况下生产的同一规格管材为一批, 每批数量不超过 60t。	按规格批次抽 8×1m	尺寸*	10d	100	送检时提供试样的生产厂家出厂检验单及合格证书。注明材料: PVC 或 PE 和环刚度级别	
			拉伸强度*	10d	500		
			断裂伸长率*	10d			
			扁平试验*	10d	300		
			纵向回缩率	10d	200		
			环刚度*	10d	400		
			弯曲度	10d	300		
			落锤冲击试验	10d	300		



9.管道材料

样品名称	取样频率	样品规格数量	检验参数	检测报告周期	单项收费(元)	送样方法	注意事项
PE 双壁波纹管 GB/T 19472.1-2019	产同一规格管材、管件为一批，管材、管件 DN/ID ≤500mm 时每批数量不超过 60t；管材、管件 DN/ID > 500mm 时，每批数量不超过 300t。从同一批中不同管上随机截取。	环刚度：从三根管子上各取 200mm 长试样一段，两端应与轴线垂直切平 环柔性：从三根管子上各取 200mm 长试样一段，两端应与轴线垂直切平 抗冲击性：公称外径 110mm~125mm 取 6 根 (200±10) mm 试样；公称外径 ≥160mm 取 4 根 (200±10) mm 试样	尺寸*	15d	100	送检时提供试样的生产厂家出厂检验单及合格证书。	
			环刚度*	15d	600		
			环柔性*	15d	400		
			抗冲击性	15d	300		
冷热水用氯化聚氯乙烯 (PVC-C) 管道系统 管件 GB/T 18993.3-2020	同一原料、配方和工艺情况下生产的同一规格管件为一批，规格 尺寸 dn ≤ 32mm 每批数量不超过 10000 件，规格尺寸 dn > 32mm，每批数量不超过 5000 件。同一批中随机抽取。	同一规格、型号取 5 个 (若 dn ≤ 200mm，另取三个管件按规定连接好相对应管材，其中连接管材长度按依稀啊规定：dn ≤ 50，管材自由长度为 150mm, dn 63~75，管材自由长度为 200，dn ≥ 90，管材自由长度为 300，若无请附送配套的连接胶粘剂或者设备及管材) (注明管系列 S)	尺寸*	35d	100	送检时提供试样的生产厂家出厂检验单及合格证书。	
			维卡软化温度	35d	250		
			静液压试验*	35d	1000		
			烘箱试验*	35d	200		
冷热水用氯化聚氯乙烯 (PVC-C) 管道系统 管材 GB/T 18993.2-2020	同一原料、配方和工艺情况下生产的同一规格管材为一批，每批数量不超过 50t。同一批中，不同管上随机截取	每批抽取 6×1m	尺寸*	15d	100	送检时提供试样的生产厂家出厂检验单及合格证书。	
			维卡软化温度	15d	250		
			纵向回缩率*	15d	200		
			静液压试验*	15d	1000		
			落锤冲击试验*	15d	300		
			拉伸屈服强度	15d	400		



9.管道材料

样品名称	取样频率	样品规格数量	检验参数	检测报告周期	单项收费(元)	送样方法	注意事项
高密度聚乙烯 (HDPE) 排水管材 CJ/T 250-2018	1. 同一批原料、同一配方和工艺 情况下生产的同一规格管材为一批, 每批数量不超过 100t。如生产 7 天尚不足 100t, 则以 7 天产量为一批;	同一规格取四根 1m。	尺寸*	15d	100	送检时同一组管材、管件捆绑一起, 提供试样的生产厂家出厂检验单及合格证书。	
			纵向回缩率*	15d	200		
			环刚度	15d	400		
			静液压强度 (该试验需在 80°C水温下进行 165h) *	15d	1000		
高密度聚乙烯 (HDPE) 排水管件 CJ/T 250-2018	用相同原料、配方和工艺连续生产的同一规格管件作为一批, 每批数量不超过 5000 个。如生产 7d 仍不足批量, 则以 7d 产量为一批	每批抽取 9 个做常规检验(取三个管件按规定连接好相对应的管材, 管材长度为 300mm, 若无请附送配套的连接胶粘剂或者设备及管材)	尺寸*	15d	100	送检时同一组管材、管件捆绑一起, 提供试样的生产厂家出厂检验单及合格证书。	
			烘箱试验*	15d	200		
			静液压强度 (该试验需在 80°C水温下进行 165h) *	15d	1000		
钢丝网骨架 PE 塑料复合管材 CJ/T 189-2007	按一次进货的同一厂家、原料、配方、工艺和规格连续生产的复合管为一批, 每批数量不超过 5000m。	随机抽取 6x1m	尺寸*	15d	100	委托时应明确产品名称、产地、品牌、尺寸规格 (公称外径、壁厚)、公称压力、承压等级 (普通管、加强管)、用途分类 (冷水、热水、燃气、特种)。	
			复合层静液压稳定性 (该试验需在 20°C水温下进行 165h)	15d	1000		
			受压开裂稳定性*	15d	200		



9.管道材料

样品名称	取样频率	样品规格数量	检验参数	检测报告周期	单项收费(元)	送样方法	注意事项
钢丝网骨架 PE 塑料复合管件 CJ/T 189-2007	不超过 5000 个为一批。	同一规格取 7 个,其中 5 个管件应连接好相应的管材, 管材长度按以下规定: 公称外径 $D < 160\text{mm}$ 管材长度 $L=5D$ 但不小于 300mm 公称外径 $\geq 160\text{mm}$ 管材长度 $D=3D$ 但不小于 760mm	尺寸*	15d	100	委托时应明确产品名称、产地、品牌、尺寸规格(公称外径、壁厚)、公称压力、承压等级(普通管、加强管)、用途分类(冷水、热水、燃气、特种)。	
			短期静液压强度	15d	1000		
流体输送用钢塑复合管及管件 GB/T 28897-2021 GB/T 244-2020 GB/T 246-2017	1. 钢塑管每批应由同一基管炉号、同一基管牌号、同一规格、同一复合工艺、相同塑层材料组成。每批钢塑管数量应数量不超过如下规定: a 基管公称尺寸不大于 DN200 时, 每个班次生产的钢塑管; b 基管公称尺寸不大于 DN200 时但不大于 DN400 时, 200 根; c 基管公称尺寸不大于 DN400 时但不大于 DN1800 时, 100 根; d 基管公称尺寸不大于 DN1800 时, 50 根; 2. 管件: 公称直径小于 DN50 时, 每 2000 件作为一批, 剩余件数大于 200 件单独作为一批, 少于 200 件并入相邻一批;	尺寸: 每批次 2 根, 每根约 30cm。	塑层尺寸(内衬塑料厚度、内面涂塑层最小厚度或外面涂塑层最小厚度)	10d	200	送检时提供产品合格证, 出厂检验报告, 见证记录、委托单。	
		3 段长度为 20mm 的环形管段(对于公称尺寸大于 DN150 的衬塑复合钢管, 截取管段长度为 10mm)	内衬塑结合强度(金属在外, 涂塑在内必做)	10d	400		
		1 段长度为 800mm	弯曲性能 ($DN \leq 50\text{mm}$)	10d	300		
		2 段长度为 100mm, 试样的棱边允许用锉或其他方法将其倒圆或倒角, 严禁出现纵向和横向损伤(裂纹、裂缝)。	压扁性能 ($50\text{mm} \leq DN \leq 600\text{mm}$)	10d	300		
		1 根整管且是直管, 长度约 30cm。	外形和表面质量	10d	100		
		/	外观	10d	100		
		/	尺寸	10d	100		
		/	结合强度	10d	400		



9.管道材料

样品名称	取样频率	样品规格数量	检验参数	检测报告周期	单项收费(元)	送样方法	注意事项
	公称直径不小于 DN50 时, 每 1000 件作为一批, 剩余件数大于 100 件单独作为一批, 少于 100 件并入相邻一批;	1. 外衬塑钢管每组取 20cm 钢管 1 根。 2. 内衬塑钢管从钢管端部纵向切成两片, 长度 20cm, 送检一片。	剥离强度	10d	400		
		A.聚乙烯涂层管:取长 200mm 管, DN < 50 纵向剖开成 3 瓣, 每瓣弧度为 120°; DN > 50 纵向剖开成 4 瓣, 每瓣弧度为 90°。 B.环氧树脂涂层管: 1. 取涂塑管直管部分, 长度为 100mm, 并将其轴线纵向剖开; 2. 公称直径 ≥ DN200 的环氧树脂复合钢管, 可用取同材质、涂覆工艺的 DN150 钢管代替进行试验, 或用相同材质、同厚度的钢板上采用相同涂覆工艺的试板制作替代试验样品, 试板长度为 100mm, 试板宽度为 50mm。	涂塑层附着力	10d	200		



10.安全防护用品

样品名称	取样频率	样品规格数量	检验参数	检测报告周期	单项收费(元)	送样方法	注意事项
密目式安全网 GB/T 8834-2016 GB 5725-2009	1、 批量<500 张, 抽取 3 张; 2、 批量范围在 500 ~ 5000 张, 抽取 5 张 3、 批量范围≥5001 张, 抽取 8 张。	1、 批量<500 张, 抽取 3 张; 2、 批量范围在 500 ~ 5000 张, 抽取 5 张 3、 批量范围≥5001 张, 抽取 8 张。	密目网开眼环孔径	10d	200	送检时提供产品合格证, 出厂检验报告, 见证记录、委托单。	委托单上写明产品名称标 牌、生产厂家、使用部位。
			密目网开眼环扣强力	10d	300		
			密目网断裂强力×断裂伸长	10d	500		
			密目网梯形法撕裂强力	10d	300		
			密目网系绳断裂强力	10d	200		
			密目网网目密度	10d	300		
			密目网耐冲击性能	10d	800		
			密目网耐贯穿性能	10d	800		
			密目网阻燃性能	10d	400		
安全平(立)网 GB/T 8834-2016 GB 5725-2009	1、 批量<500 张, 抽取 3 张; 2、 批量范围在 500 ~ 5000 张, 抽取 5 张 3、 批量范围≥5001 张, 抽取 8 张。		平(立)网筋绳间距	10d	200		
			平(立)网绳断裂强力	10d	200		
			平(立)网网目边长	10d	200		
			平(立)网耐冲击性能	10d	800		
			平(立)网质量	10d	200		
			平(立)网阻燃性能	10d	400		
			开眼环扣强力	10d	300		



10.安全防护用品

样品名称	取样频率	样品规格数量	检验参数	检测报告周期	单项收费(元)	送样方法	注意事项
			接缝部位抗拉强力	10d	200		
			断裂强力×断裂伸长	10d	500		
			系绳断裂强力	10d	200		
			绳断裂强力	10d	200		
			网目密度	10d	300		
			网目边长	10d	200		
			耐腐蚀性能	10d	800		
			耐贯穿性能	10d	800		
			规格尺寸	10d	200		
安全帽 GB 2812-2006	1、批量<500个，抽取6顶； 2、批量范围≥501~5000个，抽取10顶； 3、批量范围≥5001~50000个，抽取16顶； 4、批量≥50001个，抽取26顶。	1、批量<500个，抽取6顶； 2、批量范围≥501~5000个，抽取10顶； 3、批量范围≥5001~50000个，抽取16顶； 4、批量≥50001个，抽取26顶。	下颏带的强度	10d	300	送检时提供产品合格证，出厂检验报告，见证记录、委托单。	委托单上写明产品名称、生产厂家、使用部位。
			佩戴高度	10d	300		
			侧向刚性	10d	300		
			垂直间距	10d	300		
			耐低温性能	10d	500		
			阻燃性能	10d	400		
			冲击吸收性能	10d	500		
			耐穿刺性能	10d	500		



10.安全防护用品

样品名称	取样频率	样品规格数量	检验参数	检测报告周期	单项收费(元)	送样方法	注意事项
安全带 GB/T 6096-2020	/	每批次抽样检验：1~500条每个项目抽3条；501~5000条每个项目抽5条。	区域限制用安全带系统性能	10d	3000	送检时提供产品合格证，出厂检验报告，见证记录、委托单。	委托单上写明产品名称、品牌、生产厂家、使用部位。
			围杆作业用安全带系统性能	10d	3000		
			坠落悬挂用安全带系统性能	10d	1500		
			安全带阻燃性能	10d	500		



11. 电气材料

样品名称	取样频率	样品规格数量	检验参数	检测报告周期	单项收费(元)	送样方法	注意事项
电线槽及配件 GB/T5270-2005	同一生产厂家同一规格的材料不小于一组，每批抽取 9×1.2m 做建委五项常规检验。	按规格批次抽 11.2m	镀（涂）层附着力	10d	200		
电工套管 JG/T 3050-1998 GB/T 16316-1996	同一生产厂家同一规格的材料不小于一组	每批抽取 9×1.2m	外观*	7d	50	同一组管捆绑一起，并提供试样的生产厂家、生产标准。	
			壁厚均匀度*	7d	100		
			弯曲性能	15d	200		
			抗压性能	15d	200		
			电气性能	15d	500		
			耐热性能	15d	100		
			跌落性能*	15d	200		
			绝缘强度*	10d	300		
		绝缘电阻*	10d	200			
450mm 套管三根	燃烧性能（氧指数）*	10d	900				
电线电缆（节能）	同厂各种规格总数的 10%，且不少于 2 个规格	每组不少于 20 米。	导体截面积*	10d	1150	送检时提供产品出厂合格证，出厂检验报告	委托单上写明产品名称、生产厂牌、生产厂家
			导体电阻*	10d			
电线电缆（常规）	同一生产厂家、同一规格型号的材料不少于 1 组	每组电线不少于 20 米，电缆不少于 15 米。	标志*	10d	50	送检时提供产品出厂合格证，出厂检验报告	委托单上写明产品名称、生产厂牌、生产厂家
			绝缘厚度*	10d	80（按每一芯计算），有护套的另外加收 100 元		
			护套厚度*	10d			
			绝缘电阻*	10d	150（按每一芯计算）		
			导体直流电阻*	10d	150（按每一芯计算），导体标称截面积 > 50m ² 时，每组加收 250 元		
			耐压性能*	10d	150（按每一芯计算）		
			电线单根阻燃性能	10d	1000		



11. 电气材料

样品名称	取样频率	样品规格数量	检验参数	检测报告周期	单项收费(元)	送样方法	注意事项
低频通信电缆	每种类型每个批次送检一组。	电缆不少于 15 米。	标志	10d	50	送检时提供产品出厂合格证, 出厂检验报告	委托单上写明产品名称、生产厂 家
			结构尺寸	10d	80		
			直流电阻	10d	150		
			绝缘电阻	10d	150		
			线对导体不平衡	10d	150		
			介电强度	10d	150		
小型断路器 (空气开关)	同厂家、同材质、同类型的, 数量 500 个 (套) 及以下时应抽检 2 个 (套), 但不应少于 1 个 (套), 500 个 (套) 及以上时应抽检 3 个 (套)	4 只	标志检验*	10d	50	送检时提供产品出厂合格证, 出厂检验报告	委托单上写明产品名称、生产厂 家
			防触电保护*	10d	150		
			电气间隙	10d	100		
			爬电距离	10d	100		
			温升*	10d	200		
			瞬时脱扣*	10d	600		
			动作特性*	10d	150		
			绝缘电阻*	10d	500		
			电气强度*	10d	100		
			耐热试验	10d	300		
漏电开关	同厂家、同材质、同类型的, 数量 500 个 (套) 及以下时应抽检 2 个 (套), 但不应少于 1 个 (套), 500 个 (套) 及以上时应抽检 3 个 (套)	4 只	标志检验*	10d	50	送检时提供产品出厂合格证, 出厂检验报告	委托单上写明产品名称、生产厂 家
			防触电保护*	10d	150		
			电气间隙	10d	100		
			爬电距离	10d	100		
			温升*	10d	200		
			动作特性*	10d	600		



11. 电气材料

样品名称	取样频率	样品规格数量	检验参数	检测报告周期	单项收费(元)	送样方法	注意事项
			绝缘电阻*	10d	150		
			电气强度*	10d	500		
			瞬时脱扣*	10d	300		
			脱扣特性*	10d	600		
			耐热试验	10d	100		
			耐潮试验	10d	300		
家用插座	同厂家、同材质、同类型的, 数量 500 个 (套) 及以下时应抽检 2 个 (套), 但不应少于 1 个 (套), 500 个 (套) 及以上时应抽检 3 个 (套)	4 只	标志检验*	10d	50	送检时提供产品出厂合格证, 出厂检验报告	委托单上写明产品名称、生产厂、生产厂家
			拔出插头所需的力*	10d	60		
			结构	10d	150		
			防触电保护*	10d	150		
			电气间隙*	10d	100		
			爬电距离*	10d	100		
			接地措施	10d	150		
			温升*	10d	200		
			绝缘电阻*	10d	150		
			介电性能 (电气强度) *	10d	500		
			耐热试验	10d	100		
			灼热丝试验*	10d	100		
			耐潮试验	10d	300		
耐漏电起痕*	10d	180					
面板开关	同厂家、同材质、同类型的, 数量 500 个 (套) 及以下时应抽检 2 个 (套), 但不应少	4 只	标志检验*	10d	50	送检时提供产品出厂合格证, 出厂检验报告	委托单上写明产品名称、生产厂、生产厂家
			防触电保护*	10d	150		



11. 电气材料

样品名称	取样频率	样品规格数量	检验参数	检测报告周期	单项收费(元)	送样方法	注意事项
	于1个(套), 500个(套)及以上时应抽检3个(套)		电气间隙*	10d	100		
			爬电距离*	10d	100		
			温升*	10d	200		
			绝缘电阻*	10d	150		
			介电性能(电气强度)*	10d	500		
			耐热试验	10d	100		
			灼热丝试验*	10d	100		
			耐潮试验	10d	300		
			耐漏电起痕	10d	180		
灯具	200套(个)及以下时, 抽检2组; 201~2000套(个), 抽检3组; 2000套(个)以上, 每增加1000套(个)增加1组	2套(1套包含灯座、灯具)	光色参数(显色指数、相关色温、光通量、初始光效)*	10d	1000	送检时提供产品出厂合格证, 出厂检验报告	委托单需电气参数、功率、功率因素值等铭牌信息
			电参数(功率、功率因数、谐波电流、灯具效率)*	10d	1000		
			镇流器能效*	10d	400		
			标记*	10d	50		
			结构*	10d	100		
			接地*	10d	150		
			内部接线*	10d	50		
			外部接线*	10d	50		
			防触电保护*	10d	150		
			潮湿试验*	10d	300		
			电气强度*	10d	150		
			绝缘电阻*	10d	150		



12.建筑门窗、幕墙检测

样品名称	取样频率	样品规格数量	检验参数	检测报告周期	单项收费(元)	送样方法	注意事项
门窗三性	同厂家、同材质、同开启方式、同型材系列的产品各抽查一次	每组送三樘，需带副框，并附门窗图纸，长、宽不大于2700mm，不小于600mm	气密性*	10d	1.规格1.5×1.5m以内，2000(元/件)； 2.规格2.0×2.0m以内，2500(元/件)； 3.规格1.5×1.5m以内，4000(元/件)；	送检时提供门窗大样图，节点构造图、门窗三性设计文件，填写关键信息表和委托单	委托单上注明三性设计等级，并提代相关五金件厂家
			水密性*	10d			
			抗风压性*	10d			
建筑幕墙	同厂家、同品种产品，幕墙面积在3000㎡以内时应复验1次，面积每增加3000㎡应增加1次	、试件宽度至少应包括一个承受设计荷载的垂直构件。试件高度至少应包括一个层高，并在垂直方向上应有两处或两处以上和承重结构相连接。 2、抗风压性能检测需要对面板变形进行测量时，幕墙试件至少应包括2个承受设计荷载的垂直承力构件和3个横向分格，所测量挠度的面板应能模拟实际状态。	气密性能*	安装完成后7d	(1)规格宽3.6m×高4.2m以内27200 (2)规格宽6m×高4.8m以内，36200 (3)规格宽6m×高8.4m以内，51800	送检时提供幕墙平面图、大样图，四性检测图，节点构造图、幕墙四性设计文件，填写关键信息表和委托单	委托单上注明四性设计等级，并提代相关五金件厂家，送检需编写施工方案
			水密性能*	安装完成后7d			
			抗风压性能*	安装完成后7d			
			层间变形性能*	安装完成后7d			



13.燃烧性能

样品名称	取样频率	样品规格数量	检验参数	检测报告周期	单项收费(元)	送样方法	注意事项
燃烧性能	/	直径 45mm、高 50mm，中间开直径 5mm 圆孔，6 块； 粉末状样品 50g	不燃 A1 级	10d	2700	送检时提供产品出厂合格证， 出厂检验报告	委托单上写明产品名称、 名称、生产厂、 家
		直径 45mm 高 50mm 6 块 或 粉末状样品 50g； 1500×1000×厚度 mm，3 块 1500×500×厚度 mm，3 块	不燃 A2 级	10d	5800		
		1500×1000×厚度 mm，3 块 1500×500×厚度 mm，3 块 250×90mm，6 块	难燃 B1 (B)级	10d	4900		
		1500×1000×厚度 mm，3 块 1500×500×厚度 mm，3 块 250×90mm，6 块	难燃 B1 (c)级	10d	4900		
		1500×1000 厚度 mm，3 块 1500×500 厚度 mm，3 块 250×90mm，6 块	可燃 B2 (D)级	10d	4900		
		250×90mm，6 块	可燃 B2 (E)级	10d	1900		
纺织品 GB/T 5455-2014	/	每批次抽样检验：1~500 条每个项目抽 3 条；501~5000 条每个项目抽 5 条。	阻燃性能	10d	500	送检时提供产品出厂合格证， 出厂检验报告	委托单上写明产品名称、 名称、生产厂、 家、使用部位。



14. 节能工程进场材料和设备

样品名称	取样频率	样品规格数量	检验参数	检测报告周期	单项收费(元)	送样方法	注意事项
蒸压加气混凝土砌块/ 蒸压加气混凝土板	同厂家、同品种产品,按照扣除门窗洞口后的保温墙面面积所使用的材料用量,在5000㎡以内时应复验1次;面积每增加5000㎡应增加1次	300×300×30mm 3块	导热系数*	7d	1000	送检时提供产品出厂合格证,出厂检验报告	节能验收需同时出具导热系数、干密度及抗压强度检测结果
		100×100×100mm 18块	干密度*、抗压强度*	7d	800		
浅色饰面材料太阳辐射吸收系数	同厂家、同品种产品,按照扣除门窗洞口后的保温墙面面积所使用的材料用量,在5000㎡以内时应复验1次;面积每增加5000㎡应增加1次	瓷片、石材:不小于45mm×45mm 6块 涂料:100mm×100mm 6块	太阳辐射吸收系数*	7d	3000	送检时提供产品出厂合格证,出厂检验报告	委托单上写明产品名称、生产厂牌、生产厂家,太阳辐射吸收系数设计指标
辐射隔热涂料	同厂家、同品种产品,按照扣除门窗洞口后的保温墙面面积所使用的材料用量,在5000㎡以内时应复验1次;面积每增加5000㎡应增加1次	涂料:施涂在铝单板上风干,100mm×100mm 6块	太阳光反射比*、半球发射率*	7d	3000	送检时提供产品出厂合格证,出厂检验报告	委托单上写明产品名称、生产厂牌、生产厂家,太阳光反射比、半球发射率设计指标
干粉聚苯颗粒保温砂浆	同厂家、同品种产品,按照扣除门窗洞口后的保温墙面面积所使用的材料用量,在5000㎡以内时应复验1次;面积每增加5000㎡应增加1次	100×100×100mm 8块	干表观密度*、抗压强度*	7d	800	送检时提供产品出厂合格证,出厂检验报告	委托单上写明产品名称、生产厂牌、生产厂家
		300×300×30mm 3块	导热系数*	7d	1600		
玻化微珠建筑保温砂浆	同厂家、同品种产品,按照扣除门窗洞口后的保温墙面面积所使用的材料用量,在5000㎡以内时应复验1次;面积每增加5000㎡应增加1次	70.7×70.7×70.7mm 6块	干密度*、抗压强度*	7d	800	送检时提供产品出厂合格证,出厂检验报告	委托单上写明产品名称、生产厂牌、生产厂家,导热系数指标
		300×300×30mm 3块	导热系数*	7d	1600		
电焊网/增强网	同厂家、同品种产品,按照扣除门窗洞口后的保温墙面面积所使用的材料用量,在5000㎡以内时应复验1次;面积每增加5000㎡应增加1次	每组 2m ²	丝径	7d	100	送检时提供产品出厂合格证,出厂检验报告	委托单上写明产品名称、生产厂牌、生产厂家
			焊点抗拉力*	7d	300		
			硫酸铜试验*	7d	300		
			镀锌层重量	7d	500		



14. 节能工程进场材料和设备

样品名称	取样频率	样品规格数量	检验参数	检测报告周期	单项收费(元)	送样方法	注意事项
纤维网	同厂家、同品种产品，按照扣除门窗洞口后的保温墙面面积所使用的材料用量，在 5000 m ² 以内时应复验 1 次；面积每增加 5000 m ² 应增加 1 次	每组 2m ²	耐碱拉伸断裂强力*	40d	500	送检时提供产品出厂合格证，出厂检验报告	委托单上写明产品名称、生产厂名
			网孔中心距	40d	100		
			耐碱强力保留率*	40d	800		
绝热用聚苯乙烯泡沫塑料	同厂家、同品种产品，扣除天窗、采光屋面后的屋面面积在 1000 m ² 以内时应复验 1 次；面积每增加 1000 m ² 应增加复验 1 次	100×100×厚度 mm 8 块	表观密度*、压缩强度*	10d	600	送检时提供产品出厂合格证，出厂检验报告	委托单上写明产品名称、生产厂名
		300×300×厚度 mm 3 块	导热系数*	10d	1000		
		250×90mm×厚度 6 块 1500×1000mm×厚度 3 块 1500×500mm×厚度 3 块	燃烧性能 (B1 级) *	10d	4900		
		250×90×厚度 mm6 块	燃烧性能 (B2 级) *	10d	1900		
		100×100×厚度 mm 3 块	尺寸稳定性	10d	300		
		100×100×厚度 mm 8 块	吸水率*	10d	300		
		100×100×厚度 mm 5 块	垂直于板面方向的抗拉强度 (MPa)	10d	500		
绝热用模塑苯乙烯泡沫塑料	同厂家、同品种产品，扣除天窗、采光屋面后的屋面面积在 1000 m ² 以内时应复验 1 次；面积每增加 1000 m ² 应增加复验 1 次	100×100×厚度 mm 8 块	表观密度*、压缩强度*	10d	600	送检时提供产品出厂合格证，出厂检验报告	委托单上写明产品名称、生产厂名
		300×300×厚度 mm 3 块	导热系数*	10d	1000		
		250×90×厚度 6 块 1500×1000×厚度 3 块 1500×500×厚度 3 块	燃烧性能 (B1 级) *	10d	4500		
		250×90×厚度 6 块	燃烧性能 (B2 级)*	10d	1900		
		100×100×厚度 mm 3 块	尺寸稳定性*	10d	300		
风机盘管机组	按结构形式抽检，同厂家的风机盘管机组数量在 500 台及以下时，抽检 2 台；每增加 1000 台时应增加抽检 1 台。	送检时提供试样的生产厂家、出厂校验单、规格参数及合格证明	启动运转*	10d	700	送检时提供产品出厂合格证，出厂检验报告	委托单上写明产品名称、生产厂名
			水量*	10d	1500		
			水阻*	10d	1500		



14. 节能工程进场材料和设备

样品名称	取样频率	样品规格数量	检验参数	检测报告周期	单项收费(元)	送样方法	注意事项
			凝结水处理	10d	2200		
			出口静压*	10d	1500		
			凝露	10d	2200		
			风量*	10d	1500		
			输入功率*	10d	1500		
			供冷量*	10d	2200		
			供热量*	10d	2200		
			噪声*	10d	1800		
柔性泡沫塑料绝热制品	同一厂家同材质的绝热材料复检次数不少于 2 次	100×100×厚度 mm 8 块 300×300×厚度 mm 3 块	表观密度*	10d	200	送检时提供产品出厂合格证, 出厂检验报告	委托单上写明产品名称标牌、生产厂家
			真空吸水率*	10d	400		
			导热系数*	10d	1000		
		250×90mm×厚度 6 块 1500×1000mm×厚度 3 块 1500×500mm×厚度 3 块	燃烧性能 (B1 级) *	10d	4900		
绝热用玻璃棉及其制品	同一厂家同材质的绝热材料复检次数不少于 2 次	100×100×厚度 mm 8 块	表观密度*	10d	200	送检时提供产品出厂合格证, 出厂检验报告	委托单上写明产品名称标牌、生产厂家; 提供板状不带弧度的样品
		200×200×厚度 mm 8 块	吸水率*	10d	300		
		300×300×厚度 mm 3 块	导热系数*	10d	1000		
		200×200×厚度 mm 3 块	抗压强度	10d	500		
		250×90mm×厚度 6 块 1500×1000mm×厚度 3 块 1500×500mm×厚度 3 块	燃烧性能 (A 级) *	10d	5800		



14. 节能工程进场材料和设备

样品名称	取样频率	样品规格数量	检验参数	检测报告周期	单项收费(元)	送样方法	注意事项
泡沫玻璃制品	同一厂家同材质的绝热材料复检次数不少于2次	100×100×厚度 mm 3块	表观密度*	10d	200	送检时提供产品出厂合格证, 出厂检验报告	委托单上写明产品名称、生产厂名; 提供板状不带弧度的样品
		450×300×厚度 mm 3块	吸水率*	10d	300		
		300×300×30 mm 3块	导热系数*	10d	1000		
		直径 45mm、高 50mm 中间开直径 5mm 圆孔 6 块; 粉末状样品 50g	不燃 A1 级*	10d	2700		
单片玻璃光学节能检测 (门窗工程)	同一厂家、同一品种、同一类型的产品各抽查不少于1组, 同时应符合备案表要求	100×100mm 3块	传热系数*	10d	3000	送检时提供产品出厂合格证, 出厂检验报告	委托单上写明产品名称、生产厂名, 提供相关系数设计指标
			遮阳系数*	10d			
			可见光透射比*	10d			
			太阳直接吸收比	10d			
			紫外线透射比	10d			
			可见光反射比	10d			
			太阳直接反射比	10d			
			太阳直接透射比	10d			
			太阳能总透射比	10d			
			半球发射率	10d			
			紫外线透射比	10d			
			光热比	10d			
			太阳红外热能总透射比	10d			
中空玻璃光学检测 (门窗工程)	同厂家、同材质、同型材系列的产品各抽查一次	100×100 内外层各 3 块, 做成中空玻璃样品	可见光透射比*	10d	4800	送检时提供产品出厂合格证, 出厂检验报告	委托单上写明产品名称、生产厂名, 提供相关系数设计指标
			遮阳系数*	10d			
			传热系数*	10d			
			太阳直接吸收比	10d			



14. 节能工程进场材料和设备

样品名称	取样频率	样品规格数量	检验参数	检测报告周期	单项收费(元)	送样方法	注意事项
			紫外线透射比	10d			
			可见光反射比	10d			
			太阳直接反射比	10d			
			太阳直接透射比	10d			
			太阳能总透射比	10d			
			半球发射率	10d			
			紫外线透射比	10d			
			光热比	10d			
太阳红外热能总透射比	10d						
中空玻璃露点 (门窗工程)	同厂家、同材质、同型材系列的产品各抽查一次	510×360mm 15 块	中空玻璃露点*	10d	1200	送检时提供产品出厂合格证, 出厂检验报告	
透光、半透光遮阳材料	同一厂家、同一品种、同一类型的产品各抽查不少于一组	100×100mm 3 块	太阳光透射比	10d	3000	送检时提供产品出厂合格证, 出厂检验报告	委托单上写明产品名称、生产厂家的名称, 提供相关系数设计指标
			太阳光反射比	10d			
外窗传热系数	同一厂家同一品种同一类型的产品抽检不少于 1 组 (1 樘), 按工程中用量最多的窗型选取	每组送一樘, 需带副框, 并附门窗图纸, 长、宽不大于 1800mm	保温性能 (传热系数)	10d	12000	送检时提供门窗大样图, 节点构造图、门窗三性设计文件	委托单上注明传热系数设计值, 并提代相关五金件厂家
铝型材	每批由同一牌号、状态、规格、同一表面处理方法的材料组成, 不超过 1000m ² 门窗为一批, 每批取一组	每组 10 个试件, 铝型材应分别在 10 根型材切取, 每个试样长度 300mm	韦氏硬度*	7d	200	送检时提供产品出厂合格证, 出厂检验报告	委托单上写明产品名称、生产厂家的名称
			尺寸偏差	7d	100		
			壁厚*	7d	100		
			膜厚/涂层厚度*	7d	200		
			纵向抗剪	7d	400		
			横向抗拉	7d	500		



15.绿化工程检测

样品名称	取样频率	样品规格数量	检验参数	检测报告周期	单项收费(元)	送样方法	注意事项
灌溉用水	同一水质，同一地点，抽取两个样。装水容器先用抽样的水冲洗两遍后再装上水样	每组不少于 3L	pH 值*	15d	250	填写关键信息表和委托单	
			全盐量 (EC 值) *	15d	600		
			悬浮物	15d	750		
			总酸度*	15d	500		
			总碱度*	15d	500		
			总硬度*	15d	500		
			残渣总量*	15d	350		
			氯离子*	15d	575		
			铬 (六价)	15d	500		
			阴离子表面活性剂	15d	500		
			硫化物	15d	500		
			硫酸根离子*	15d	625		
			钠钾	15d	500		
有机碳	15d	500					
种植土	客土: 每 500m ³ 为一个检验批, 不少于 2 批次, 每批次抽不少于 2 个样 原土: 每 5000 m ³ 为一个检验批, 不少于 2 批次, 每批次抽不少于 2 个样	每组不少于 1Kg	pH 值*	15d	500	填写关键信息表和委托单	
			电导率 (EC 值) *	15d	250		
			有机质*	15d	500		
			机械组成 (质地) *	15d	250		
			全氮*	15d	500		
			全磷*	15d	500		
			全钾*	15d	500		
石砾含量	15d	250					



15.绿化工程检测

样品名称	取样频率	样品规格数量	检验参数	检测报告周期	单项收费(元)	送样方法	注意事项
			含水量	15d	250		
			容重	15d	400		
			通气度/总孔隙度	15d	250		
			水解性氮	15d	500		
			有效磷	15d	350		
			速效钾	15d	350		
有机肥料	有机肥料一般应将肥料混合均匀后, 选取 10 点~20 点抽样。同一批次的有机肥不少于 2 个样	每组干样不少于 1.5kg, 湿样不少于 5kg	pH 值*	15d	500	送检时提供产品出厂合格证, 出厂检验报告, 填写关键信息表和委托单	委托单上写明产品名称标牌、生产厂家
			水分含量*	15d	500		
			有机质含量*	15d	250		
			全氮*	15d	500		
			全磷*	15d	500		
			全钾*	15d	500		
复混肥	每 500kg 取 1 个样, 少于 500kg 按 500kg 标准抽样, 每点不少于 2 个样。	每组不少于 1Kg	总氮	15d	500	送检时提供产品出厂合格证, 出厂检验报告, 填写关键信息表和委托单	委托单上写明产品名称标牌、生产厂家
			有效磷	15d	500		
			钾	15d	500		
			游离水	15d	500		
			氯离子	15d	500		
植物营养成分	同一批次植物样品不少于两个样。	每组不少于 1.5Kg	粗灰分	15d	500	填写关键信息表和委托单	
			全氮	15d	500		
			全磷	15d	500		
			全钾	15d	500		
			全硅	15d	500		



15.绿化工程检测

样品名称	取样频率	样品规格数量	检验参数	检测报告周期	单项收费(元)	送样方法	注意事项
			钠	15d	500		
			钾	15d	500		
			铝	15d	500		

16.交通标志标线检测

样品名称	取样频率	样品规格数量	检验参数	检测报告周期	单项收费(元)	送样方法	注意事项
交通标志板(反光膜)	每种标志类型抽查1块	每组1块按原形状送检	结构尺寸	7d	15	送检时提供产品出厂合格证,出厂检验报告,填写关键信息表和委托单	委托单上写明产品名称、生产厂家
			外观质量	7d	15		
		每组1块制成150×150mm	反光膜逆反射系数*	7d	600		
		每组1块制成150×150mm	耐高低温性能	10d	3000		

检测指南

www.stjc.com.cn



地址：广州·番禺·暨南大学（番禺校区）二期自编40号
广州·越秀·天河路34号
电话：020-3836 1163